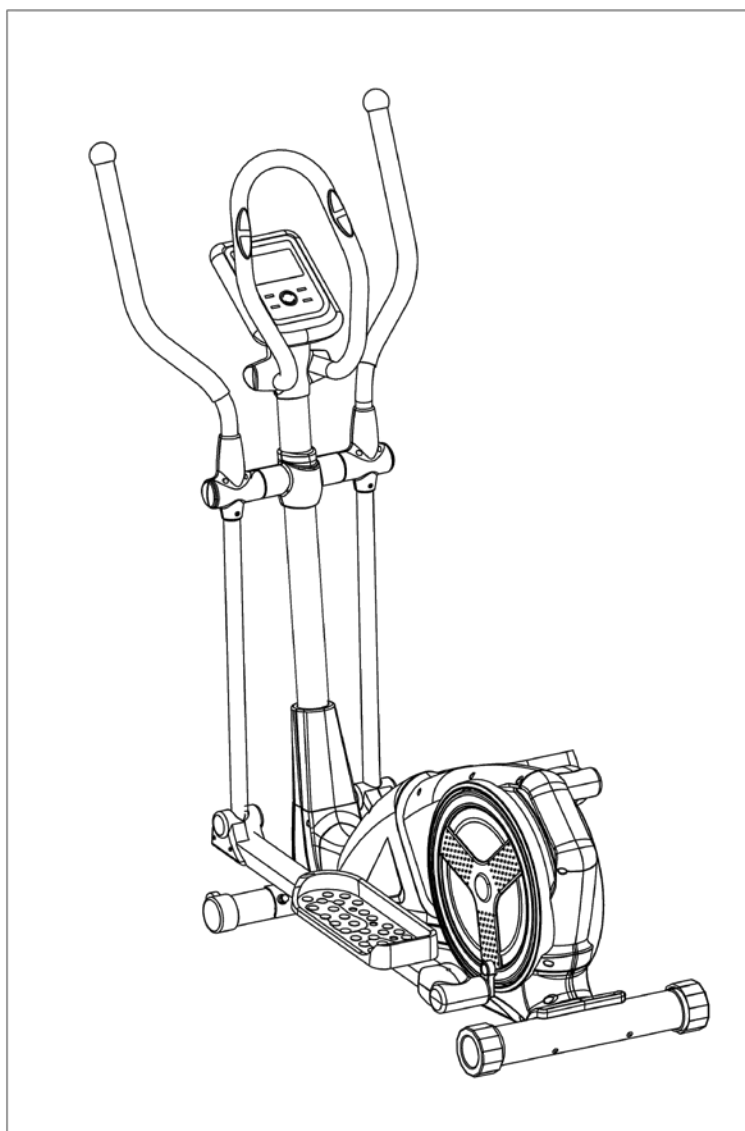




OXYGEN
FITNESS

COLUMBIA EXT

ЭЛЛИПТИЧЕСКИЙ ТРЕНАЖЕР



РУКОВОДСТВО ПОЛЬЗОВАТЕЛЯ

Уважаемый покупатель!

Поздравляем с удачным приобретением! Вы приобрели современный тренажер, который, как мы надеемся, станет Вашим лучшим помощником. Он сочетает в себе передовые технологии и современный дизайн.

Постоянно используя этот тренажер, Вы сможете укрепить сердечно-сосудистую систему и приобрести хорошую физическую форму. Надеемся, что данная модель удовлетворит все Ваши требования.

Прежде чем приступить к использованию тренажера, внимательно изучите настоящее руководство и сохраните его для дальнейшего использования. В случае возникших дополнительных вопросов обратитесь к продавцу или дилеру, который проконсультирует Вас и поможет устранить возникшую проблему.

Обязательно сохраняйте инструкцию по эксплуатации, это поможет Вам по прошествии времени вспомнить о функциях тренажера и правилах его использования.

Если у Вас возникли какие-либо вопросы по эксплуатации данного тренажера, свяжитесь со службой технической поддержки или уполномоченным дилером, у которого Вы приобрели тренажер.

Меры безопасности

Внимание!

Перед тем как приступить к тренировкам настоятельно рекомендуем пройти полное медицинское обследование, особенно если у Вас есть наследственная предрасположенность к повышенному давлению или сердечно-сосудистым заболеваниям. Неправильное или чрезмерно интенсивное выполнение упражнений может повредить Вашему здоровью.

Тренажер предназначен для домашнего использования. В целях обеспечения безопасности и надежной работы оборудования перед использованием тренажера ознакомьтесь с инструкцией.

При использовании тренажера следует соблюдать следующие базовые меры предосторожности:

- **ОСТОРОЖНО!** Во избежание удара током отключайте тренажер от сети после окончания использования и перед чисткой;
- **ВНИМАНИЕ!** Не следует оставлять включенный тренажер без присмотра во избежание удара током. Если тренажер не используется или производится его ремонт, установка или снятие комплектующих, отключите его от сети;
- Используйте тренажер только по назначению, описанному в данном руководстве. Во избежание получения травм используйте только те аксессуары, которые рекомендованы производителем;
- Во избежание травм и удара током не вставляйте какие-либо предметы в отверстия на тренажере;
- Не снимайте кожухи консоли. Ремонт тренажера должен производиться только сотрудниками сервисного центра;
- Не используйте тренажер, если заблокированы вентиляционные отверстия. Поддерживайте их в чистоте, удаляйте скапливающуюся пыль, волосы и т.д.;
- Не используйте тренажер, если у него повреждены шнур питания или вилка, если он работает некорректно, был поврежден или побывал в воде. Доставьте тренажер в сервисный центр для осмотра и ремонта;
- Не перемещайте тренажер за шнур питания и не используйте шнур как ручку;
- Шнуры питания не должны соприкасаться с нагревающимися поверхностями;
- Дети и лица с ограниченными возможностями могут находиться рядом с включенным тренажером или использовать его только под наблюдением;
- Тренажер не предназначен для использования вне помещения;
- Не пользуйтесь тренажером в местах, где распыляются аэрозоли или осуществляется подача

кислорода;

- Не подставляйте руки под движущиеся части тренажера, следите, чтобы ваша одежда не попала в движущиеся части тренажера;
- Тренажер не имеет шестерни холостого хода. Скорость движения педалей должна снижаться постепенно;
- Будьте осторожны при подходе к тренажеру и спуске с него. Опустите соответствующую педаль в нижнее положение и дождитесь полной остановки тренажера.

ОСТОРОЖНО! Если вы почувствовали боль в груди, тошноту, головокружение или одышку, немедленно ПРЕКРАТИТЕ занятия на тренажере. Прежде чем возобновлять тренировки обратитесь за консультацией к врачу.

Транспортировка/Хранение/Ввод в эксплуатацию

Транспортировка и эксплуатация тренажера:

1. Тренажер должен транспортироваться только в заводской упаковке;
2. Заводская упаковка не должна быть нарушена;
3. При транспортировке тренажер должен быть надежно защищен от дождя, влаги, атмосферных осадков, механических перегрузок.

Хранение тренажера:

Тренажер рекомендуется хранить и использовать только в сухих отапливаемых помещениях со следующими значениями:

1. температура + 10 - + 35 С;
2. влажность: 50 -75%;
3. Если Ваш тренажер хранился при низкой температуре или в условиях высокой влажности (имеет следы конденсации влаги), необходимо перед эксплуатацией выдержать его в нормальных условиях не менее 2 – 4 часов и только после этого можно приступить к эксплуатации.

Настройка оборудования

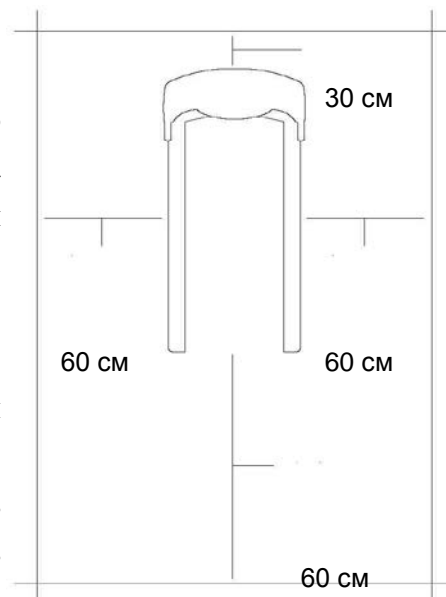
ВЫБОР МЕСТА ДЛЯ ТРЕНАЖЕРА

Место, где установлен тренажер, должно быть хорошо освещенным и проветриваемым. Установите тренажер на твердой, ровной поверхности, так, чтобы расстояние от стены или других предметов было достаточным (свободное пространство должно быть не менее 60 см по бокам, не менее 30 см перед оборудованием, не менее 60 см позади него).

Свободное пространство сзади тренажера обеспечит вам комфортный подход к тренажеру и спуск с него

Если вы ставите тренажер на ковер, необходимо подложить под него коврик из твердого пластика, чтобы предохранить ковер и оборудование от возможных повреждений.

Не размещайте тренажёр в помещениях с высокой влажностью, например, рядом с парной, сауной или закрытым бассейном. Водяные пары или хлор могут отрицательно повлиять на электронные и другие компоненты тренажера. Рекомендуется устанавливать тренажер в комфортном помещении.



РЕКОМЕНДАЦИИ ПО СБОРКЕ

Перед сборкой тренажера тщательно изучите ее последовательность и выполняйте все рекомендации. Используйте для сборки приложенный или рекомендуемый инструмент. Убедитесь, что в наличии имеются все детали, и они не повреждены. Не прикладывайте чрезмерных усилий к инструменту во избежание травм и повреждения элементов конструкции тренажера. Сначала соберите все детали тренажера, не до конца затянув гайки и болты, и, убедившись, что конструкция собрана правильно, затяните их до конца.

Техническое обслуживание/ Гарантия/ Ремонт

ЧИСТКА ЭЛЛИПТИЧЕСКОГО ТРЕНАЖЕРА

Профилактическое обслуживание и ежедневная чистка оборудования продлят срок его эксплуатации и помогут сохранить его внешний вид.

При этом важно соблюдать следующие рекомендации:

- Перед любым обслуживанием обязательно отключайте тренажер от электрической сети. К обслуживанию можно приступать примерно через минуту, после полного обесточивания внутренних электрических цепей тренажера;
- Защищайте тренажер от попадания прямого солнечного света, в противном случае возможно выцветание пластиковых деталей;
- Тренажер необходимо устанавливать в сухом месте;
- Для чистки используйте мягкую хлопчатобумажную ткань;
- Не применяйте абразивные препараты, агрессивные жидкости для чистки рабочих поверхностей тренажера, такие как ацетон, бензин, уайт-спириты, бензол и их производные во избежание повреждения лакокрасочных покрытий и пластиковых деталей. Для ухода рекомендуется применять слегка смоченную нейтральным раствором моющей жидкости (мыльный раствор) ткань с последующей протиркой сухой тканью;
- После каждого использования тренажера протирайте педали, рукоятки, датчики пульса и ручки;
- Не допускайте попадания жидкости на тренажер. Это может привести к его повреждению или возникновению угрозы поражения электротоком;
- Проверяйте ход и надежность крепления педалей;
- Если тренажер неустойчив и «качается», выровняйте его с помощью регулировочных ножек;
- Регулярно выполняйте уборку территории вокруг тренажера.

ПРОВЕРКА ТРЕНАЖЕРА НА ПРЕДМЕТ ПОВРЕЖДЕНИЯ ДЕТАЛЕЙ

НЕ ИСПОЛЬЗУЙТЕ тренажер, если он поврежден или имеет сломанные или изношенные детали. Используйте только те запасные части, которые поставляются заводом-изготовителем оборудования.

РЕГУЛЯРНО ПРОВОДИТЕ ТЕХНИЧЕСКОЕ ОБСЛУЖИВАНИЕ ТРЕНАЖЕРА. Оно является залогом бесперебойной работы оборудования и сохранения гарантийных обязательств. Необходимо проводить регулярный осмотр тренажера. Дефектные детали следует немедленно заменять. Не следует использовать некорректно работающее оборудование до проведения ремонта.

Обслуживание и ремонт должны проводиться только лицами, обладающими необходимой квалификацией.

ПРАВИЛА УХОДА И ТЕХНИЧЕСКОГО ОБСЛУЖИВАНИЯ

ЕЖЕДНЕВНОЕ ОБСЛУЖИВАНИЕ

- Рекомендуем вам ежедневно протирать тренажер влажной тканью с мягким чистящим средством (мыльный раствор) , не содержащим этилового или нашатырного спирта.

ЕЖЕНЕДЕЛЬНОЕ ОБСЛУЖИВАНИЕ

- Проверить горизонтальное положение тренажёра. В случае необходимости выровняйте его с помощью регулируемых ножек по уровню пола.
- Протереть детали тренажёра: консоль, поручни, направляющие роликов от пыли, грязи и пота.

ЕЖЕМЕСЯЧНОЕ ОБСЛУЖИВАНИЕ

- Проверьте затяжку винтов на всех соединениях.
- Убедитесь в отсутствии люфта после затяжки винтов.
- Пропылесосьте пространство под и вокруг тренажёра.
- Удалите грязь из накладок в педалях.

ЕЖЕКВАРТАЛЬНОЕ ОБСЛУЖИВАНИЕ

- Снимите пластиковые кожухи и смажьте шарнирные соединения рычагов педалей и поручней (рекомендуется использовать тефлоновую смазку).
- Снимите круглый защитный кожух. Проверьте состояние и натяжение приводного ремня. В случае необходимости замените ремень или отрегулируйте натяжение ремня.

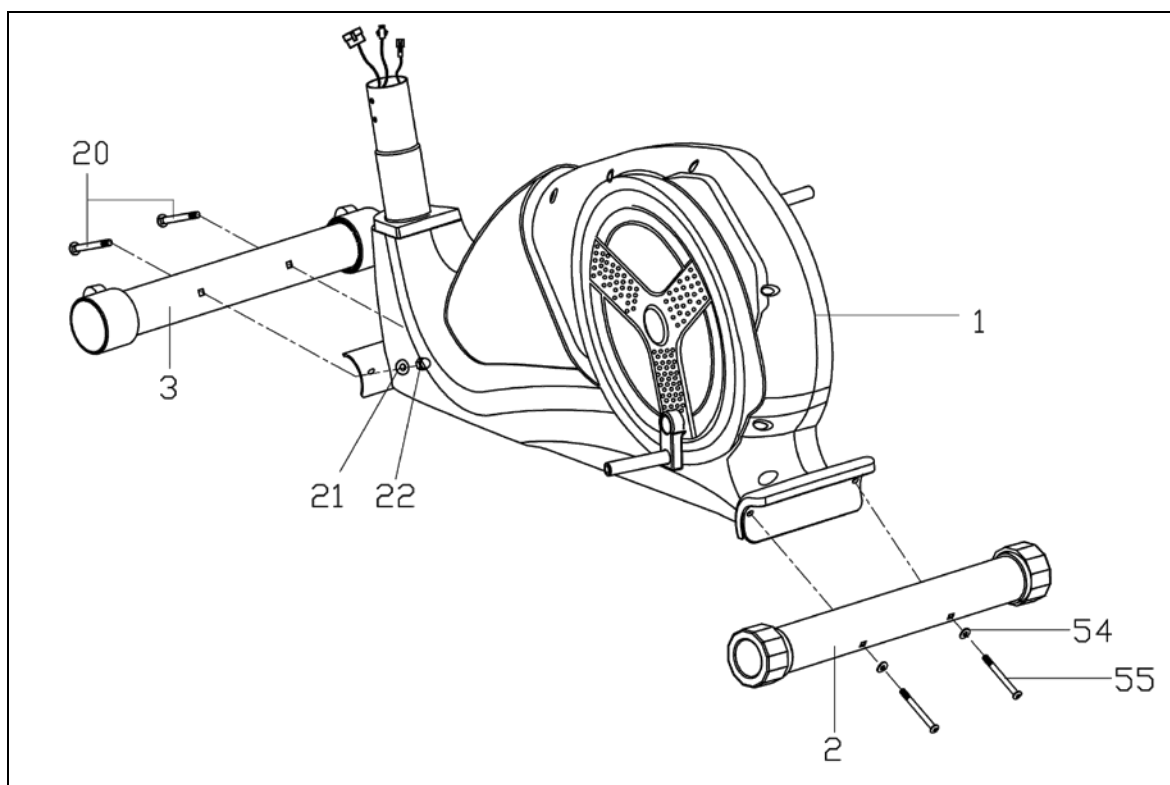
Тренажёр предназначен для домашнего использования.

Сборка оборудования

ВНИМАНИЕ! Во время установки различных винтов и болтов не следует их сильно затягивать. Это необходимо сделать в самом конце сборки.

Шаг 1

Установите передний стабилизатор (3) и задний стабилизатор (2) на основную раму (1), с помощью болтов (20), скругленных шайб (21), гаек (22), болтов(55) и скругленных шайб (54) как показано на рисунке.

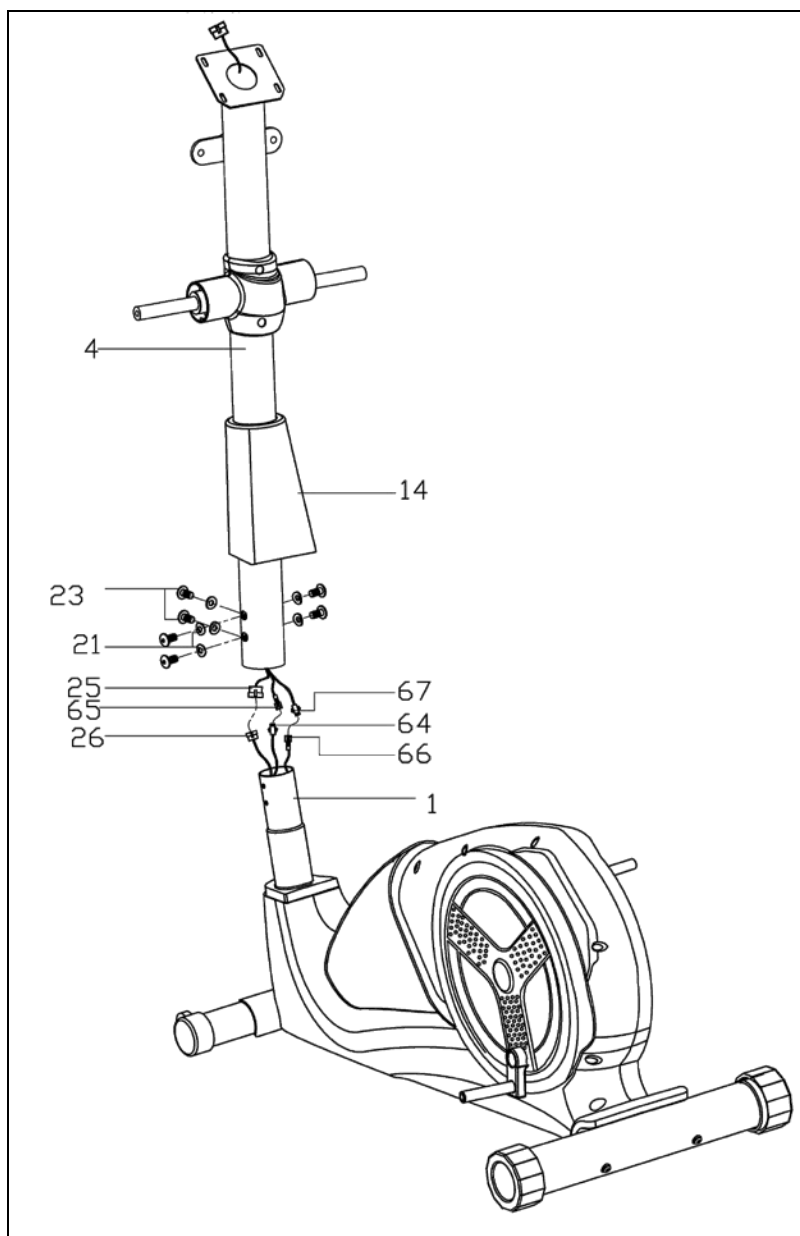


Шаг 2

А. Наденьте кожух стойки консоли (14) на стойку консоли (4).

В. Соедините кабель датчика стойки консоли (25) с кабелем датчика (26), кабель сервопривода (64) с кабелем сервопривода стойки консоли (65) и кабель питания (66) с кабелем питания стойки консоли (67), как показано на рисунке.

С. Установите стойку консоли (4) на основную раму (1) и зафиксируйте с помощью болтов (23), и скругленных шайб (21). **Внимание: Не затягивайте болты.**

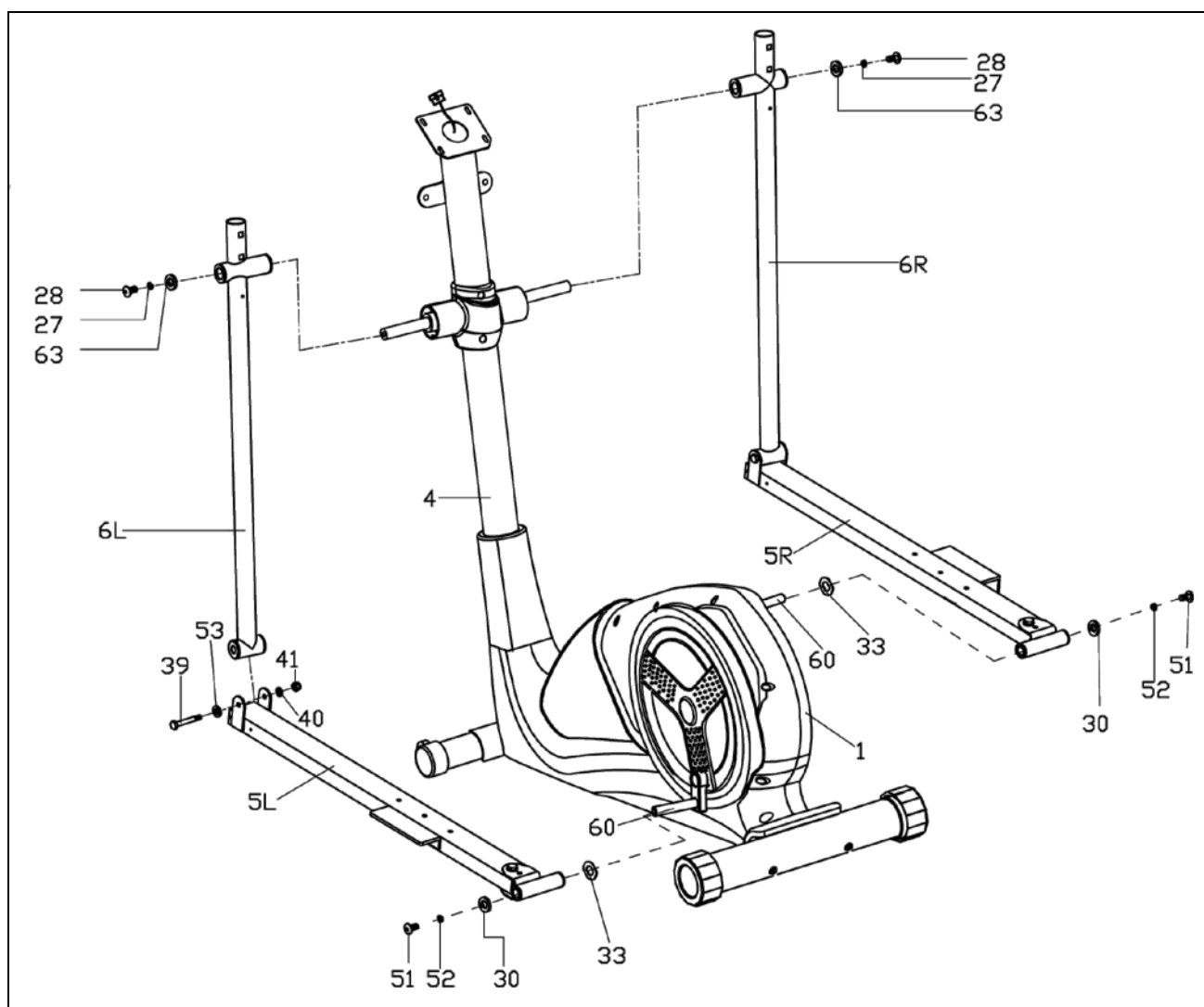


Шаг 3

А. На стойку консоли (4) оденьте нижний правый и левый рули (6L/R) и закрепите с помощью болтов (28), пружинных шайб (27), шайб (63). **Внимание: Не затягивайте болты.**

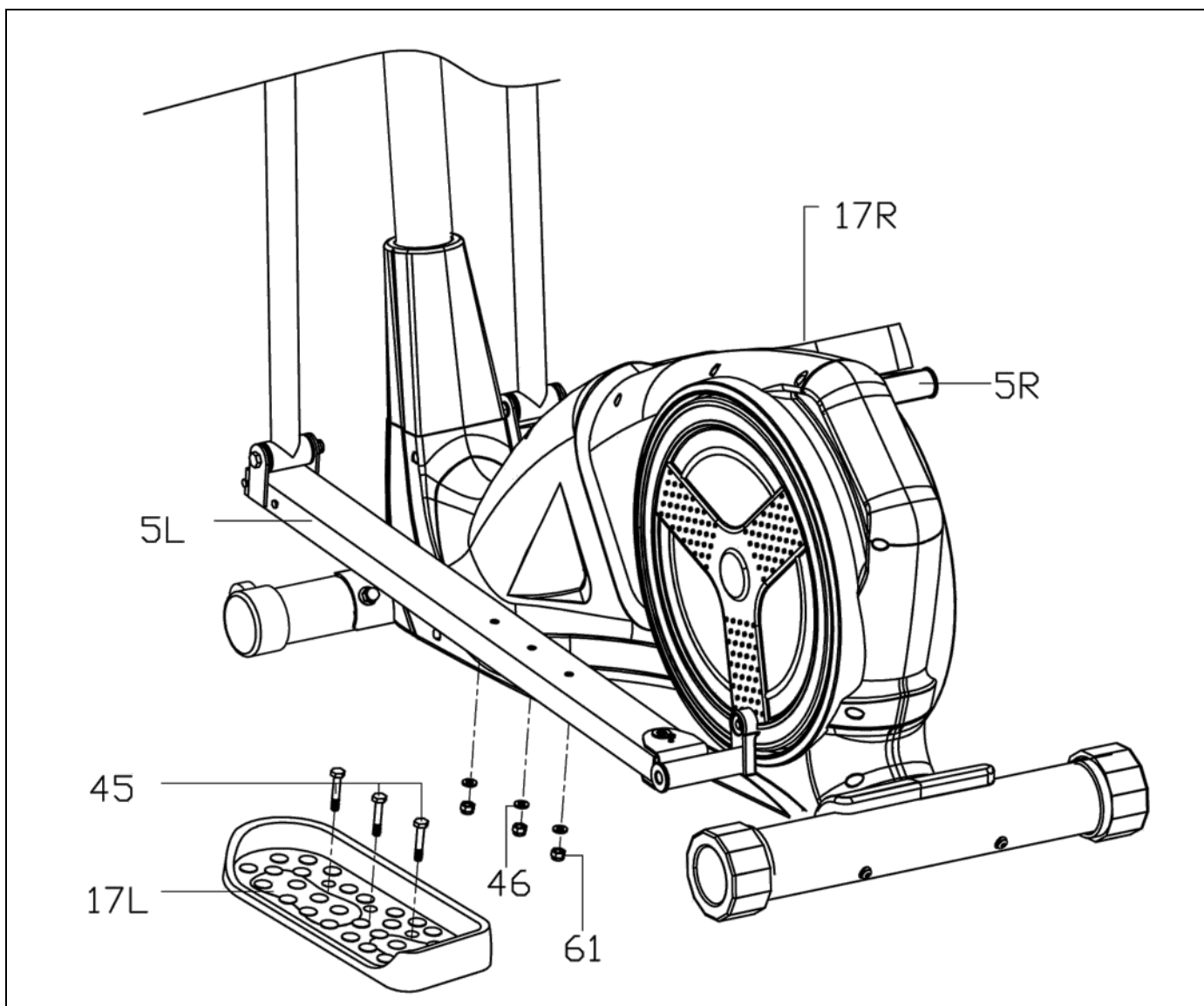
В. Зафиксируйте правую и левую опоры педали (5L/R) на шатунах (60) с помощью болтов (51), пружинных шайб (52), D-образных шайб (30) и волнистых шайб (33). **Внимание: Не затягивайте болты.**

С. Соедините правый и левый нижние рули (6L/R) с соответствующими опорами педалей (5L/R), при помощи болтов (39), шайб (53), шайб (40) и гаек (41).



Шаг 4

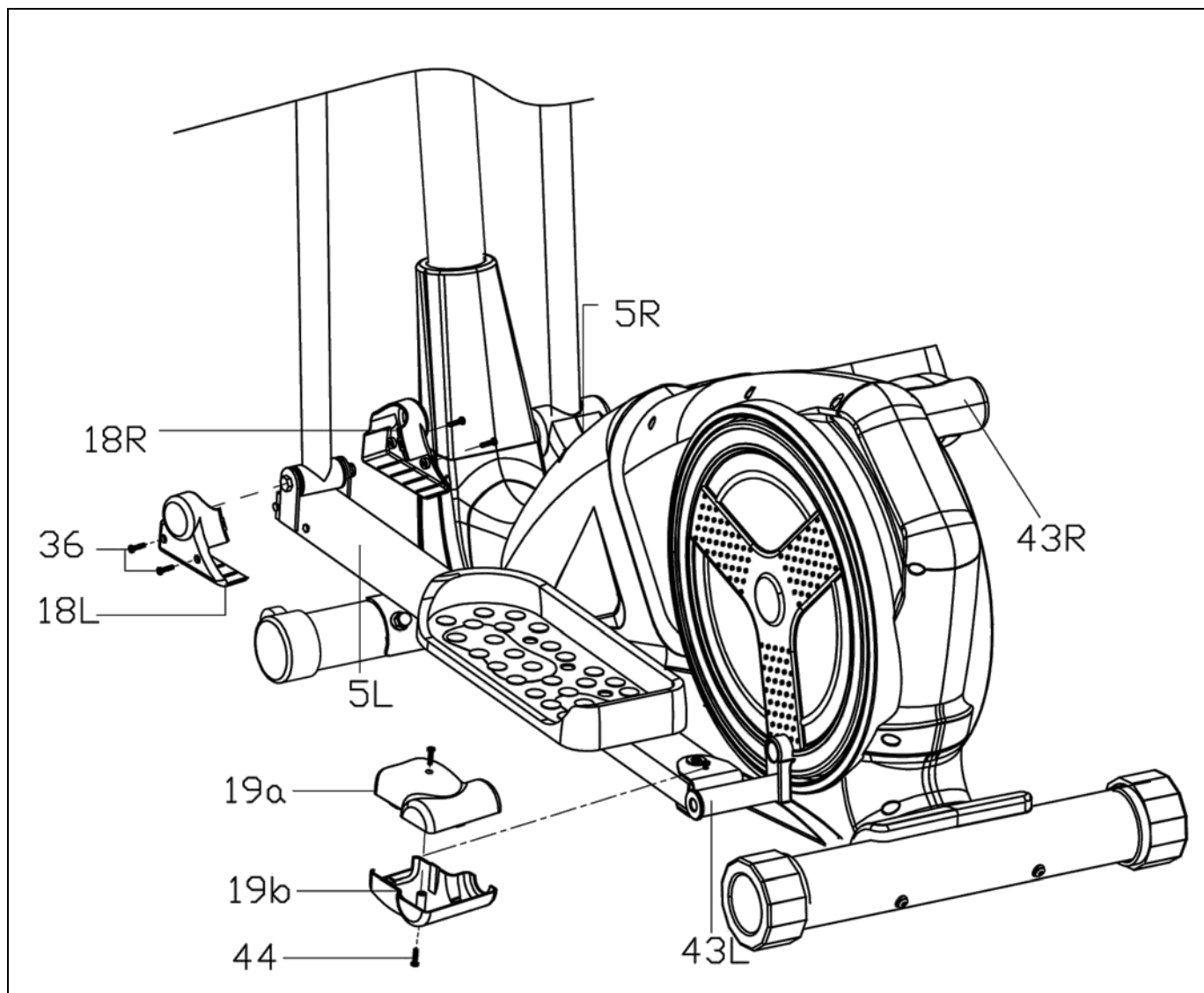
Закрепите правую и левую педали (34L/R) на соответствующих опорах пели (8L/R) используя болты (33) и шайбы (12), как показано на рисунке.



Шаг 5

А. Установите защитные кожухи (18L/R) на соединении нижних рулей (5L/R) с опорами педалей (5L/R), и закрепите при помощи винтов (36).

В. Зафиксируйте кожухи шатунов (19a/b) на соединительном узле (43L/R), болтами (44) как показано на рисунке.

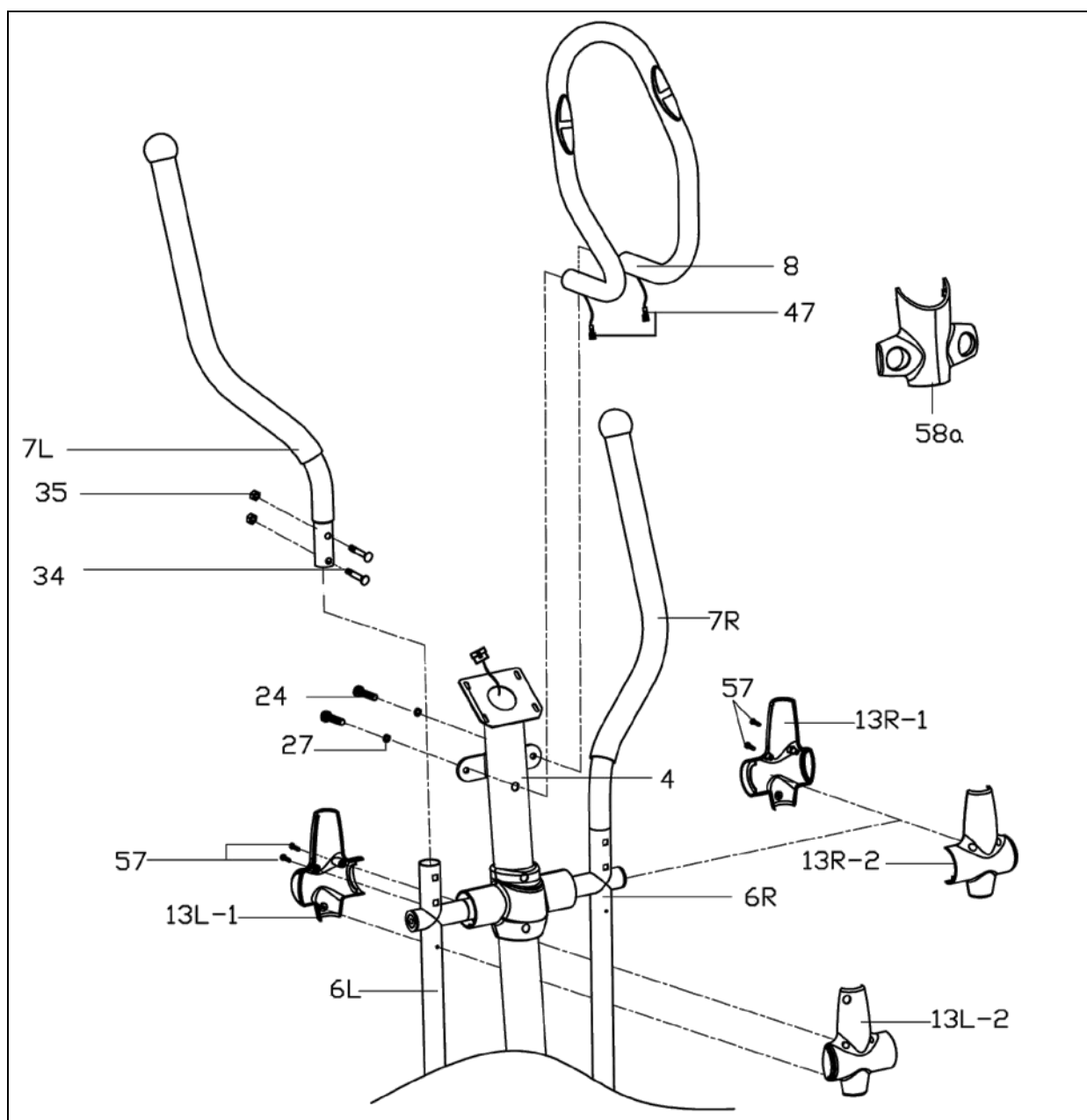


Шаг 6

А. Закрепите правый и левый верхние рули (7L/R) на соответствующих нижних рулях (6L/R), с помощью болтов (34) и гаек (35).

В. Установите кожухи верхних рулей (13L/R-1 и 13L/R-2) на нижние рули (6L/R), и закрепите при помощи винтов (57).

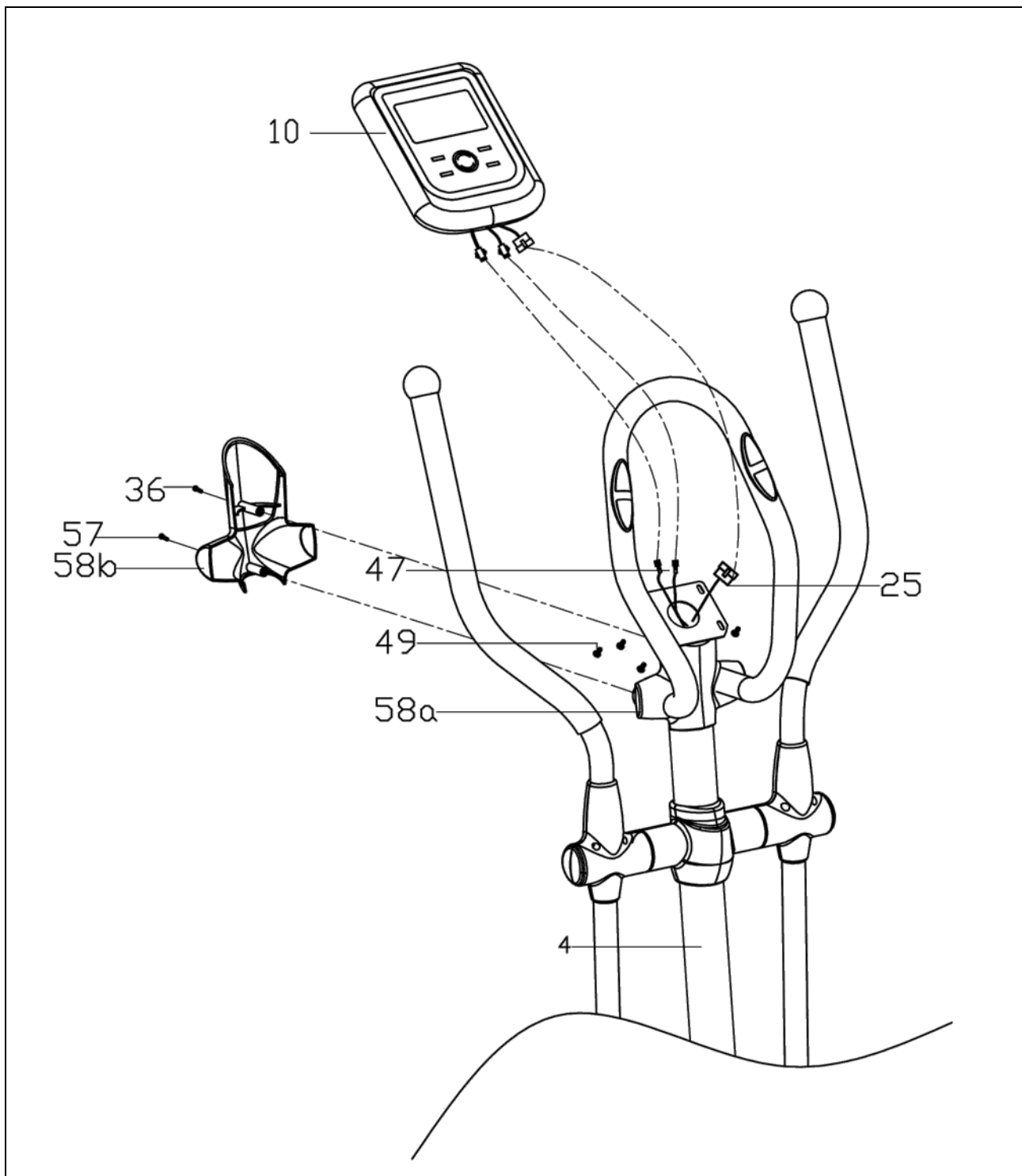
С. Оденьте кожух руля (58а) на передний руль (8) и зафиксируйте руль (8) на стойке консоли (4), при помощи болтов (24) и пружинных шайб (27) как показано на рисунке. Протяните кабель пульсометров (47) сквозь отверстие в стойке консоли (4), и достаньте его через посадочное место консоли.



Шаг 7

А. Соедините кабель стойки консоли (25) и кабели пульсометров (47) с соответствующими кабелями консоли (10), и зафиксируйте консоль (10) на стойке консоли (4) с помощью винтов (49).

В. Соедините кожух руля (58b) с кожухом руля (58a) используя винт (36) и винт (57), как показано на рисунке.

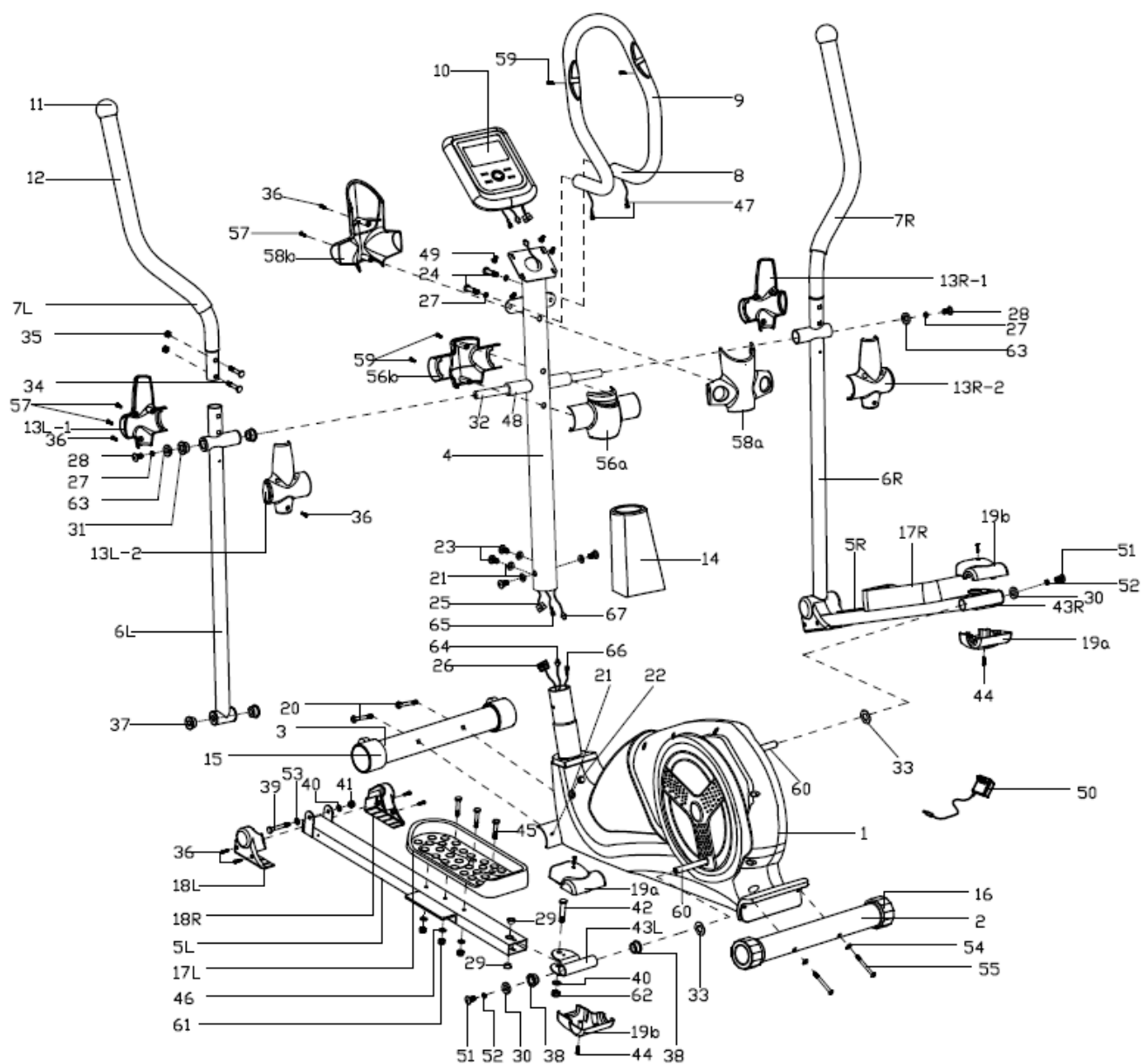


Список комплектующих частей

№	Описание	Кол	№	Описание	Кол
1	Основная рама	1	35	Нейлоновая гайка М8	4
2	Задняя опора	1	36	Винт ST4.2X18	13
3	Передняя опора	1	37	Втулка оси $\phi 12 \times \phi 32 \times 15$	4
4	Стойка руля	1	38	Пластиковая втулка $\phi 24 \times \phi 16.1 \times 16$	4
5L/R	Опора педали (L/R)	2	39	Болт M10X80	2
6L/R	Рычаг (L/R)	2	40	Плоская шайба D10X ϕ 20X2	4
7L/R	Поручень (L/R)	2	41	Нейлоновая гайка M10	2
8	Руль	1	42	Болт M10X55	2
9	Неопреновая ручка	1	43L/R	Соединитель (L/R)	2
10	Консоль	1	44	Винт M5X10	4
11	Заглушка	2	45	Болт M8X45	6
12	Неопреновая ручка	2	46	Шайба d8	6
13L/R	Крышка рычага (L/R)	4	47	Провод пульсомера	2
14	Передняя крышка	1	48	Втулка	2
15	Передняя заглушка	2	49	Винт	4
16	Задняя заглушка	2	50	Адаптер	1
17L/R	Педаля (L/R)	2	51	Болт M10X20	2
18L/R	Соединительная крышка (L/R)	4	52	Пружинная шайба d10	2
19a/b	Соединительная крышка (a/b)	4	53	Плоская шайба d12 \times Φ 24 \times 1.5	2
20	Болт M8X73	2	54	Дугообразная шайба d8 \times 2 \times Φ 25 \times R39	2
21	Шайба d8X ϕ 19X1.5XR30	6	55	Болт M8 \times 90	2
22	Гайка M8	2	56a/b	Крышка поручня	4
23	Болт M8X16	4	57	Винт \dagger ST3.5X13	5
24	Болт M8X30	2	58a/b	Крышка поручня	2
25	Провод натяжителя	1	59	Винт ST4.2X18	4
26	Провод сенсора	1	60	Шатун	2
27	Пружинная шайба d8	4	61	Нейлоновая гайка M8	6
28	Болт M8X15	2	62	Нейлоновая гайка M10	2
29	Втулка $\phi 14 \times \phi 10.1 \times 12.5$	4	63	Плоская шайба $\Phi 8.2 \times \Phi 32 \times 2$	2

30	D-образная шайба φ28Xφ16.2 X14XB5	2	64	Кабель мотора	1
31	Втулка оси	4	65	Кабель мотора	1
32	Ось	1	66	Кабель мотора	1
33	Шайба φ17Xφ23X0.3	2	67	Кабель мотора	1
34	Болт M8X40	4			

Схема тренажера в разобранном виде



Работа с консолью

Функции консоли

21 программа

Ручное управление (Manual)

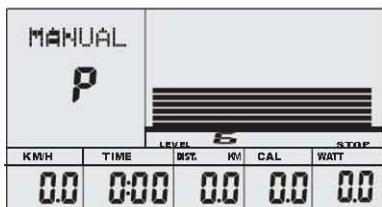


Рис.1

Профили программ (10) (Рис 2-11)

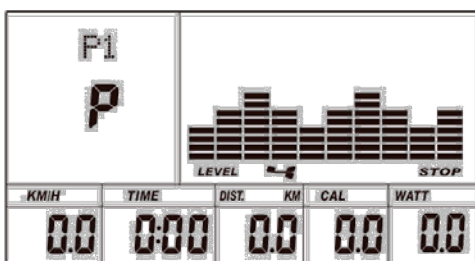


Рис.2

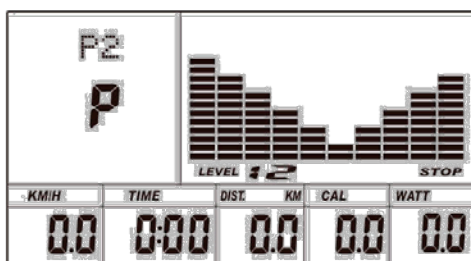


Рис.3

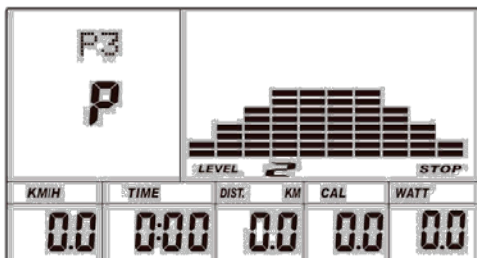


Рис.4



Рис.5

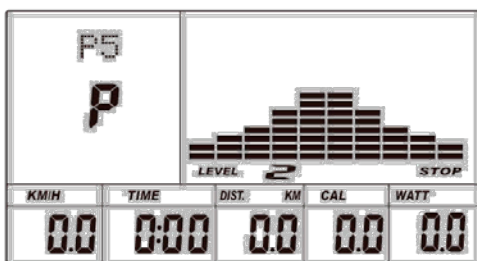


Рис.6

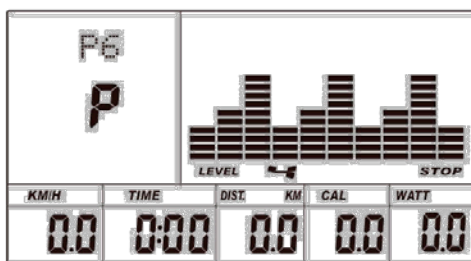


Рис.7

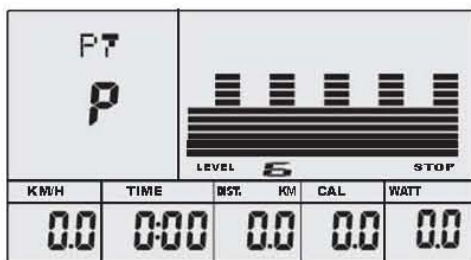


Рис.8

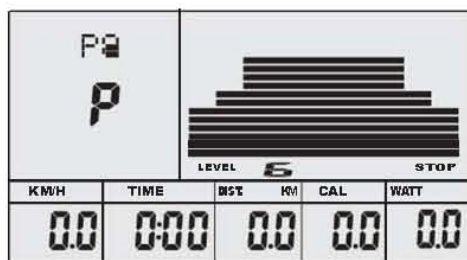


Рис.9

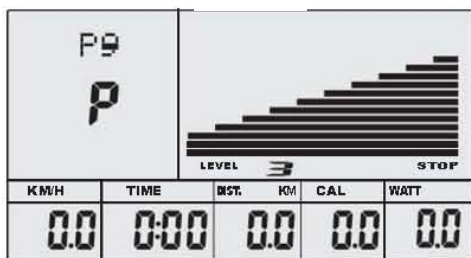


Рис.10

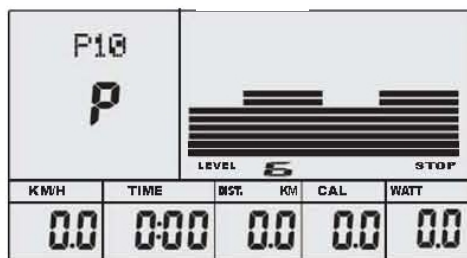


Рис.11

P1 Rolling - Прокаты

P2 Valley - Впадина

P3 Fat burn – Сжигание жира

P4 Ramp - Скат

P5 Mountain - Гора

P6 Interval - Интервалы

P7 Cardio - Кардио

P8 Endurance - Выносливость

P9 Slope - Склон

P10 Rally – Ралли

Ватт фиксированная программа (1)

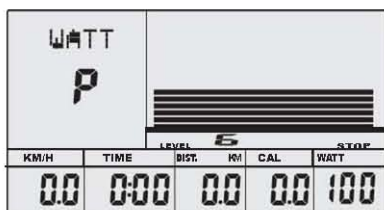


Рис.12

Пульсозависимые программы (4)(Рис 13-16): 55%, 75%, 90% и Целевой пульс

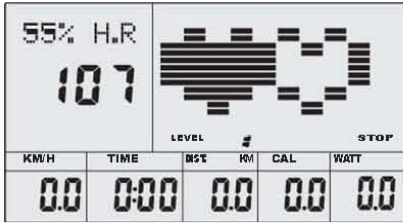


Рис.13

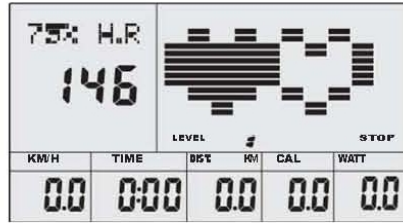


Рис.14

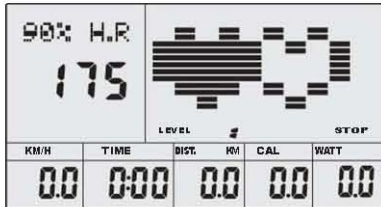


Рис.15

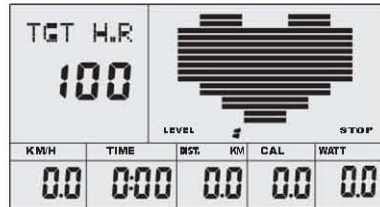


Рис.16

Пользовательские программы (4 – CUSTOM1-CUSTOM4) (Рис.17-20)



Рис.17

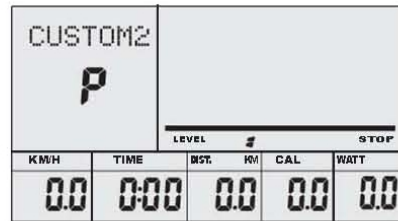


Рис.18

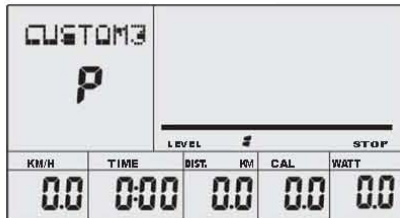


Рис.19

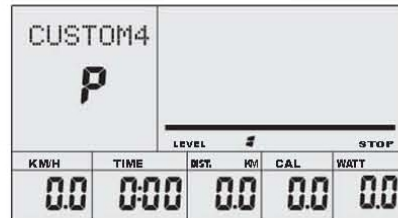


Рис.20

Жироанализатор

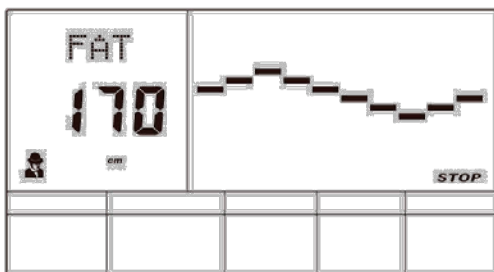


Рис.21

1. Сохранение пользовательской информации GENDER (Пол), HEIGHT (Рост), WEIGHT (Вес) и AGE (Возраст).
2. Отображается ваш текущий статус. (См. Рис. 22)
3. Измерение пульса (См. Рис. 23)
4. Отображаются SPEED(RPM) (Скорость, об/мин), TIME (Время), DIST. (Расстояние), CAL. (Калории), WATT (Ватты), PULSE (Пульс), LEVEL (Уровень).
5. Если консоль не получает сигнала в течение более 4 минут, она автоматически выключится, тренировка сохранится, и после возврата консоли из «спящего режима» вы сможете продолжить тренировку. (Уровень сопротивления возобновленной тренировки будет минимальный).
6. Сенсорные кнопки.



Рис.22

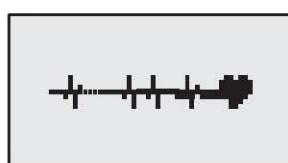


Рис.23

Кнопки

1. ENTER
 - В режиме остановки, нажмите кнопку ENTER для выбора программы или настройки параметра, мигающего на дисплее;
 - После выбора программы нажмите Enter для подтверждения;
 - В режиме настройки параметров нажмите ENTER для подтверждения ввода.
 - В режиме тренировки нажмите кнопку ENTER для выбора дисплея скорости или пульса;
 - Для остальных режимов – удержите кнопку в течение 2 секунд для перезагрузки консоли.
2. START/STOP (Старт/Стоп)
 - Нажмите кнопку START/STOP, чтобы начать/завершить программу;
 - В любом режиме – удержите кнопку в течение 2 секунд для перезагрузки консоли.
3. UP (Вверх)
 - Выбор программы, увеличение значения параметра в режиме настроек;
 - В режиме тренировки нажмите кнопку, чтобы увеличить уровень сопротивления.
4. DOWN (Вниз)
 - Выбор программы, уменьшение значения параметра в режиме настроек;
 - В режиме тренировки нажмите кнопку, чтобы уменьшить уровень сопротивления.
5. PULSE RECOVERY (Восстановление пульса)
 - Измерьте уровень вашего пульса и укажите его значение, нажмите кнопку, чтобы войти в режим

PULSE RECOVERY;

- Для того чтобы выйти из режима, нажмите кнопку повторно.

Операции консоли

1. Включение консоли

Подключите тренажер к сети, прозвучит сигнал консоли, затем включится компьютер. (См. Рис 24)

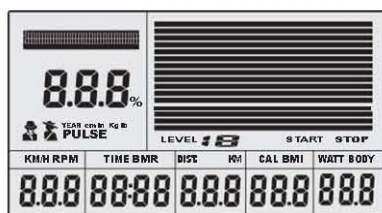


Рис 24

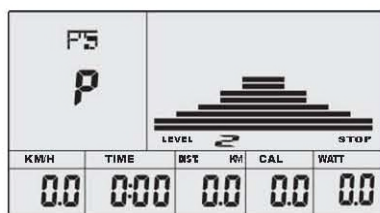


Рис 25

2. Выбор программы и установка значения параметра

- Программа Manual (Ручное управление) и Программы P1 ~ P10;

Используйте кнопки UP/DOWN для выбора программы (См. Рис.25);

Нажмите кнопку ENTER для подтверждения выбора программы и перехода к установке времени;

Окно времени (Time) будет мигать, используйте кнопки UP/DOWN для изменения значения параметра.

Нажмите ENTER для подтверждения (См. Рис.26).

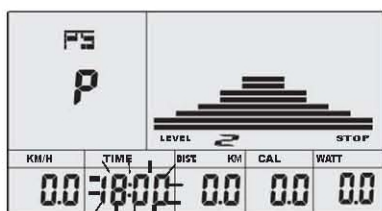


Рис 26

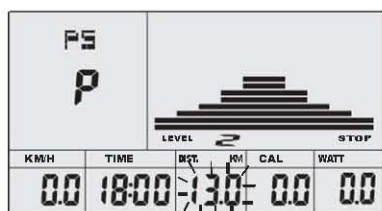


Рис 27

Окно дистанции (Distance) будет мигать, используйте кнопки UP/DOWN для изменения значения параметра. Нажмите ENTER для подтверждения (См. Рис.27);

Окно калорий (Calories) будет мигать, используйте кнопки UP/DOWN для изменения значения параметра. Нажмите ENTER для подтверждения (См. Рис.28);

Нажмите кнопку START/ STOP, чтобы начать тренировки (См. Рис.29).

- Ватт фиксированная программа

Используйте кнопки UP/DOWN, чтобы выбрать программу;

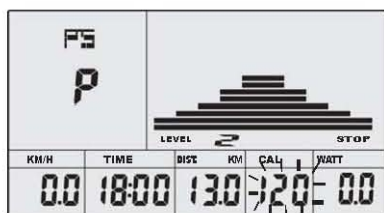


Рис 28

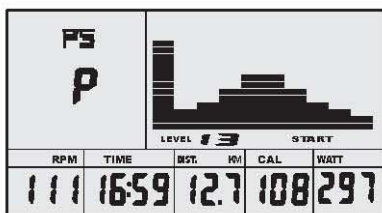


Рис 29

Нажмите кнопку ENTER, чтобы подтвердить выбор и перейти в режим настройки времени; Окно времени (Time) будет мигать, используйте кнопки UP/DOWN для изменения значения параметра. Нажмите ENTER для подтверждения.

Окно дистанции (Distance) будет мигать, используйте кнопки UP/DOWN для изменения значения параметра. Нажмите ENTER для подтверждения;

Окно калорий (Calories) будет мигать, используйте кнопки UP/DOWN для изменения значения параметра. Нажмите ENTER для подтверждения;

Окно ватт (Watt) будет мигать, используйте кнопки UP/DOWN для изменения значения параметра. Нажмите ENTER для подтверждения (См.Рис 30);

Нажмите кнопку START/ STOP, чтобы начать тренировки.

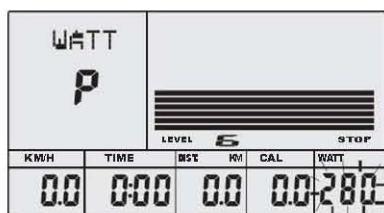


Рис.30

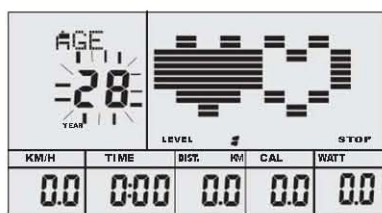


Рис.31

Примечание:

Количество ватт определяет крутящийся момент. Для данной программы количество ватт будет постоянным. Это означает, что если вы вращаете педали быстрее, уровень сопротивления будет снижаться, и наоборот, при медленном вращении педалями, уровень сопротивления будет повышаться.

- Пульсозависимые программы: 55%Н.Р, 75% Н.Р и 90% Н.Р

Максимальный уровень пульса зависит от возраста пользователя, программа подберет оптимальную для вас тренировку.

Используйте кнопки UP/DOWN, чтобы выбрать программу;

Нажмите кнопку ENTER, чтобы подтвердить выбор и перейти в режим настройки времени;

Окно времени (Time) будет мигать, используйте кнопки UP/DOWN для изменения значения параметра. Нажмите ENTER для подтверждения.

Окно дистанции (Distance) будет мигать, используйте кнопки UP/DOWN для изменения значения

параметра. Нажмите ENTER для подтверждения;

Окно калорий (Calories) будет мигать, используйте кнопки UP/DOWN для изменения значения параметра. Нажмите ENTER для подтверждения;

Окно возраст (Age) будет мигать, используйте кнопки UP/DOWN для изменения значения параметра. Нажмите ENTER для подтверждения. (См.Рис. 31);

После введения возраста, на консоли будет отображена целевая зона пульса;

Нажмите кнопку START/ STOP, чтобы начать тренировки

- Пульсозависимая программа - TARGET HEART RATE (Целевой пульс)

Пользователь может самостоятельно установить целевой пульс тренировки.

Используйте кнопки UP/DOWN, чтобы выбрать программу;

Нажмите кнопку ENTER, чтобы подтвердить выбор и перейти в режим настройки времени;

Окно времени (Time) будет мигать, используйте кнопки UP/DOWN для изменения значения параметра. Нажмите ENTER для подтверждения.

Окно дистанции (Distance) будет мигать, используйте кнопки UP/DOWN для изменения значения параметра. Нажмите ENTER для подтверждения;

Окно калорий (Calories) будет мигать, используйте кнопки UP/DOWN для изменения значения параметра. Нажмите ENTER для подтверждения;

Окно целевого пульса (Target heart rate) будет мигать, используйте кнопки UP/DOWN для изменения значения параметра. Нажмите ENTER для подтверждения. (См. Рис 32)

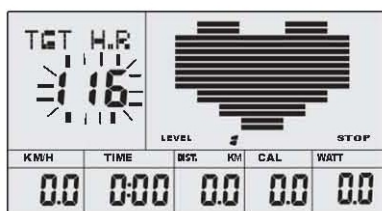


Рис.32

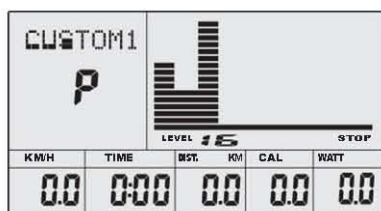


Рис.33

Нажмите кнопку START/ STOP, чтобы начать тренировки.

Примечание:

Во время тренировки пульс пользователя зависит от уровня сопротивления и скорости. Пульсозависимая программа поможет вам поддерживать уровень пульса в допустимых для вас пределах. Если уровень вашего пульса выше/ниже нормы уровень сопротивления автоматически будет изменяться.

- Пользовательские программы CUSTOM1 ~ CUSTOM4

Используйте кнопки UP/DOWN, чтобы выбрать программу;

Нажмите кнопку ENTER, чтобы подтвердить выбор и перейти в режим настройки времени;

Окно времени (Time) будет мигать, используйте кнопки UP/DOWN для изменения значения параметра.

Нажмите ENTER для подтверждения.

Окно дистанции (Distance) будет мигать, используйте кнопки UP/DOWN для изменения значения параметра. Нажмите ENTER для подтверждения;

Окно калорий (Calories) будет мигать, используйте кнопки UP/DOWN для изменения значения параметра. Нажмите ENTER для подтверждения;

Окно сопротивления (Resistance) будет мигать, используйте кнопки UP/DOWN для изменения значения параметра. Нажмите ENTER для подтверждения/ Уровень сопротивления возможно изменить в пределах от 2 до 10.(См. Рис.33)

Нажмите кнопку START/ STOP, чтобы начать тренировки.

- Программа Body Fat

Используйте кнопки UP/DOWN, чтобы выбрать программу. (См.Рис. 34)

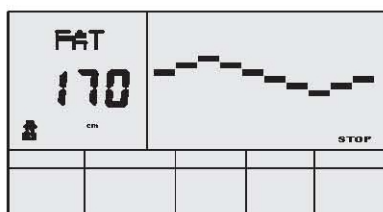


Рис.34

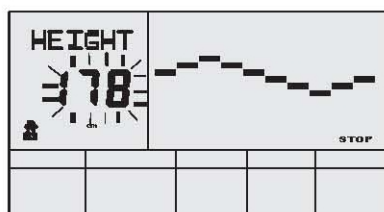


Рис.35

Используйте кнопки UP/DOWN, чтобы выбрать программу;

Нажмите кнопку ENTER, чтобы подтвердить выбор и перейти в режим настройки времени;

Окно рост (Height) будет мигать, используйте кнопки UP/DOWN для изменения значения параметра. Нажмите ENTER для подтверждения.(См. Рис.35);

Окно вес (Weight) будет мигать, используйте кнопки UP/DOWN для изменения значения параметра. Нажмите ENTER для подтверждения.(См. Рис.36)

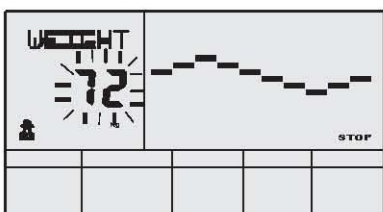


Рис.36

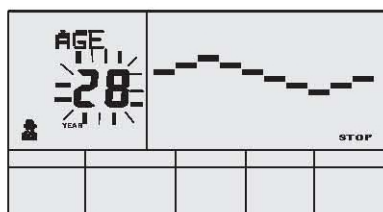


Рис.37

Окно возраст (Age) будет мигать, используйте кнопки UP/DOWN для изменения значения параметра. Нажмите ENTER для подтверждения. (См.Рис. 37)

Окно пол (Gender) будет мигать, используйте кнопки UP/DOWN для изменения значения параметра. Нажмите ENTER для подтверждения. (См.Рис. 38)

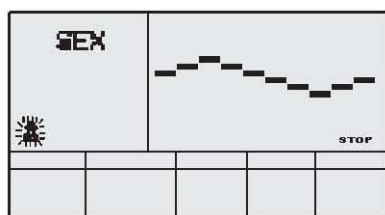


Рис.38

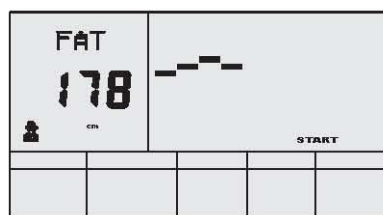


Рис.39

Нажмите кнопку START/ STOP, чтобы начать тренировки.(См.Рис. 39)

Примечание: Во время программы Body Fat Ладони должны находиться на пульсомерах. Результаты теста будут выведены на дисплей: FAT% (% жира), BMR (Скорость основного обмена веществ), BMI (Индекс массы тела), BODY (Результат) (См. Рис 40)

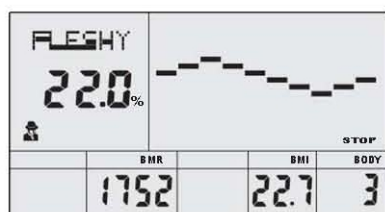


Рис. 40

FAT%: процентное соотношение жира в организме.

BMR: (Скорость основного обмена веществ – метаболизм) – это энергия (измеряется в калориях), необходимая организму для нормального функционирования.

BMI (Индекс массы тела) – необходим для определения группы (результат).

Если во время теста ладони не находятся на поручнях, консоль не будет получать сигнал и на дисплее появится сообщение - ERROR2. Нажмите кнопку START/STOP и начните снова.

Во время теста вы не можете выйти из программы, нажав любую кнопку. По окончании теста нажмите кнопки UP, DOWN, чтобы выйти из программы.

Результат измерения жира – результаты жиросанализатора

Результат	Недовес	Норма	Избыточный вес	Превышение веса	Ожирение
Возраст/ Пол	BODY1	BODY2	BODY3	BODY4	BODY5
М/≤30 лет	< 14%	14% ~ 20%	20.1% ~ 25%	25.1% ~ 35%	> 35%
М/> 30 лет	< 17%	17% ~ 23%	23.1% ~ 28%	28.1% ~ 38%	> 38%
Ж/≤ 30 лет	< 17%	17% ~ 24%	24.1% ~ 30%	30.1% ~ 40%	> 40%
Ж/> 30 лет	< 20%	20% ~ 27%	27.1% ~ 33%	33.1% ~ 43%	> 43%

- Восстановление пульса

Восстановление пульса – проверка уровня пульса до и после тренировки. Для использования данного теста следуйте инструкциям ниже:

Для измерения пульса ладони пользователя должны находиться на поручнях с пульсомерами, либо

ремень- датчик должен быть закреплен на груди.

Нажмите кнопку RECOVERY, чтобы зайти в режим восстановления пульса.(См. Рис.41)

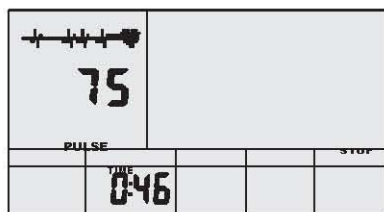


Рис.41

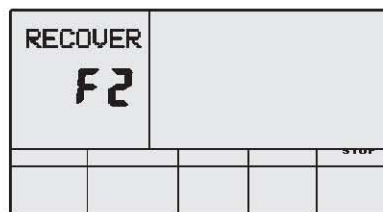


Рис.42

Измерение пульса

Время будет исчисляться обратным отсчетом от 60 до 0 секунд.

Как только время достигнет 0, на экран будут выведены результаты теста: (F1-F6), где

F1=Отлично F2=Хорошо F3=Удовлетворительно F4=Ниже среднего F5= Плохой F6= Очень плохой (См. Рис.42)

Если консоль не получает сигнал с датчиков пульса, нажмите кнопку RECOVERY.

Держитесь ладонями за поручни с датчиками пульса. На дисплее консоли будет отображен ваш текущий пульс, значение его измеряется в BPM или количестве ударов в минуту. Во время измерения пульса будет мигать иконка пульса на дисплее.

Примечание:

Датчики пульса не являются медицинским оборудованием, информация о пульсе носит информационный характер.

Спецификации

Speed (Скорость): Отображается текущая скорость 0.0-99.9 км/ч

RPM (Об/мин): Количество оборотов в минуту 0-999.

TIME (Время): Время тренировки 0:00-99:59. Если при заданном значении времени показатель достиг 0, программа завершится, прозвучит сигнал консоли.

DIST (Расстояние): Пройденное расстояние тренировки 0.0-99.9-999 км. Если при заданном значении расстояния показатель достиг 0, программа завершится, прозвучит сигнал консоли.

CALORIE (Калории): Количество потраченных калорий 0.0-99.9-999. Если при заданном значении количество калорий показатель достиг 0, программа завершится, прозвучит сигнал консоли.

PULSE (Пульс): 30-240BPM(ударов в минуту)

RESISTANCE LEVEL (Уровень сопротивления): 1-16

WATT (Ватты): Количество ватт во время тренировки.

Дисплей

Если на консоли появилось сообщение ERROR1, проверьте мотор и провода мотора;

Если на консоли появилось сообщение ERROR2, убедитесь, что ваши ладони находятся на датчиках пульса.

Аудио вход и динамики (Если имеются)

Подсоедините аудиоплеер, затем поверните аудиовключатель (Находится с правой стороны консоли).

Поставщик: ООО «Неотрен», 115201 Россия, Москва, Каширский проезд, д.17 стр.9,

Дата изготовления указана на упаковке тренажера.

**Упаковка содержит информацию о дате изготовления оборудования, указанную в виде шифра. Пример: C160122, где 16 – год изготовления, 01 – месяц изготовления, 22 – внутренний номер учета.*

Оборудование сертифицировано в соответствии с Техническим Регламентом Таможенного Союза.

*Производитель оставляет за собой право вносить изменения в конструкцию тренажера, не ухудшающие значительно его основные технические характеристики.

Все актуальные изменения в конструкции либо технических спецификациях изделия отражены на официальном сайте поставщика оборудования ООО «Неотрен» www.neotren.ru

Последнюю версию Руководства пользователя Вы можете найти на сайте поставщика ООО «Неотрен» www.neotren.ru

ВНИМАНИЕ!

ТРЕНАЖЕР ПРЕДНАЗНАЧЕН ДЛЯ ДОМАШНЕГО ИСПОЛЬЗОВАНИЯ

