

HASTTINGS
FITNESS EQUIPMENT

HASTTINGS
FITNESS EQUIPMENT

ИНСТРУКЦИЯ ПО ЭКСПЛУАТАЦИИ HASTDUAL-PRO



ИНСТРУКЦИЯ
ДЛЯ ПОЛЬЗОВАТЕЛЯ

Содержание

Инструкции / Правила безопасности.....	3-4
Инструкции по сборке.....	5-8
Взрыв схема.....	9
Список элементов.....	10-11
Разминка.....	12

Прежде чем начнёте

Благодарим Вас за то, что выбрали тренажёр нашей торговой марки. Для обеспечения безопасности, пожалуйста, внимательно прочтите данную инструкцию и ознакомьтесь со всеми рекомендациями, прежде чем приступить к использованию. Прочитав данную инструкцию, мы верим, что Вы сможете в полной мере насладиться безопасными тренировками и начать вести здоровый образ жизни.

Инструкции по безопасности

1. Прочтите пользовательскую инструкцию и все сопроводительные рекомендации.
2. Данный тренажёр разработан и предназначен только для домашнего использования.
3. Проверьте оборудование перед тренировкой, чтобы убедиться, что все крепления надёжно затянуты.
4. Проверьте, что тренажёр устойчиво стоит на полу. Избегайте неровных поверхностей.
5. Большинство тренажёров не рекомендуются для использования детьми. Всегда держите детей под присмотром, если они находятся около тренажёра.
6. Если детям разрешено использование тренажёра, убедительно просим учитывать возраст и темперамент ребёнка. Ребёнок должен тщательно соблюдать технику безопасности и правила использования оборудования.
7. Следит, чтобы не оставались дети одни в комнате с тренажёром.
8. Тренировочное оборудование имеет подвижные части, поэтому следите, чтобы посторонние находились на безопасном расстоянии от тренажёра.
9. Убедитесь, что тренажёр скорректирован под Вас перед началом занятий, чтобы избежать травм.
10. Перед тренировкой снимите с себя все украшения, кольца.
11. Носите комфортную для тренировок спортивную одежду и обувь. Не надевайте чрезмерно свободную одежду, во избежание попадания в подвижные части тренажёра.
12. Разомнитесь 5-10 минут перед тренировкой и остыньте 5-10 минут после. Это позволит подготовить ваш сердечный ритм и подготовиться к силовым тренировкам.
13. Никогда не задерживайте дыхание в ходе тренировки.
14. Отдых между подходами во время тренировки не менее важен. Мышцы тонизируются и развиваются в течение этих периодов отдыха. Если Вы только начинаете занятия, то рекомендуем тренироваться два раза в неделю и постепенно увеличивать частоту до 4 или 5 раз в неделю.
15. Избегайте перетренированности. Неправильное или чрезмерное использование тренажёра может привести к травме.

Прежде чем начнёте

Внимание: Перед началом любой программы тренировок, пожалуйста, проконсультируйтесь с Вашим терапевтом. Если в любой момент вы почувствуете слабость, головокружение или боль, остановитесь и обратитесь к врачу.

Производитель может использовать это в качестве защиты от любых претензий из-за травм или повреждений.

Уровень безопасности оборудования может поддерживаться, только если он регулярно проверяется на наличие повреждённых частей или износа. Тренажёр не предназначен для детей в возрасте до 14 лет.

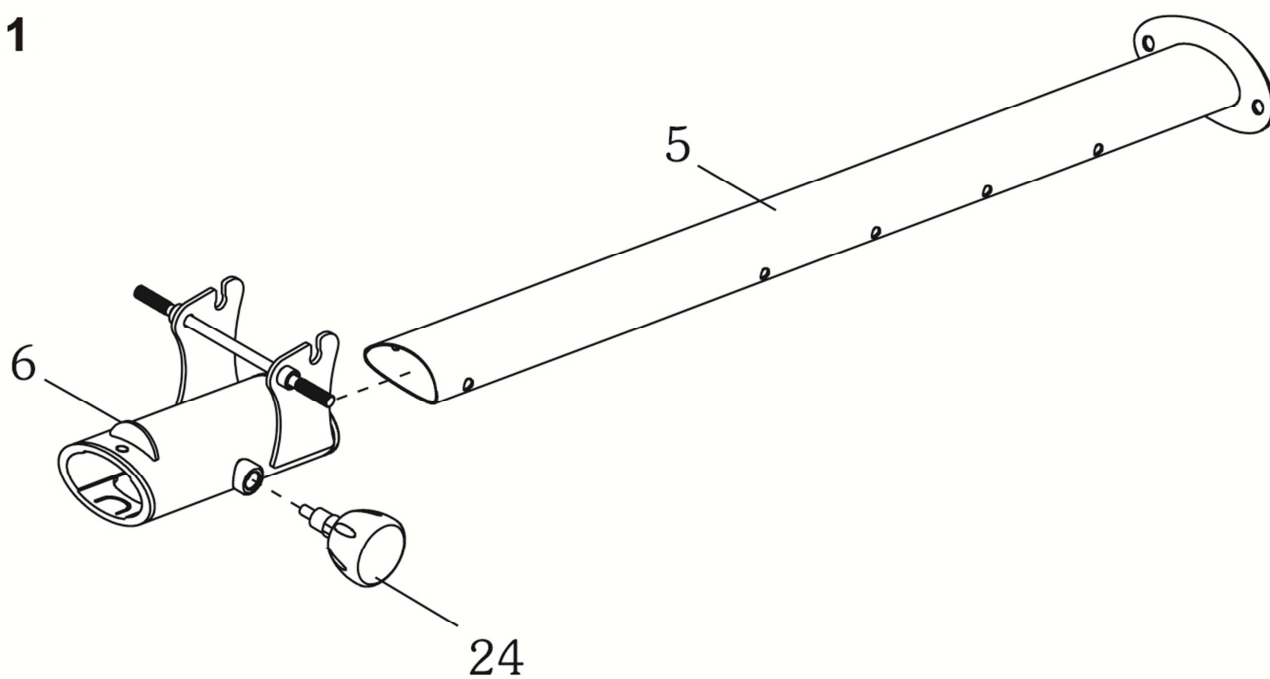
Безопасное расстояние: По периметру от тренажёра: 100см

Важно: Внимательно прочитайте все инструкции. Соберите тренажёр в соответствии руководством по сборке. Выложите все детали на пол и проверьте комплект поставки перед началом сборки. В случае несоответствия, пожалуйста, позвоните в отдел обслуживания клиентов за помощью.

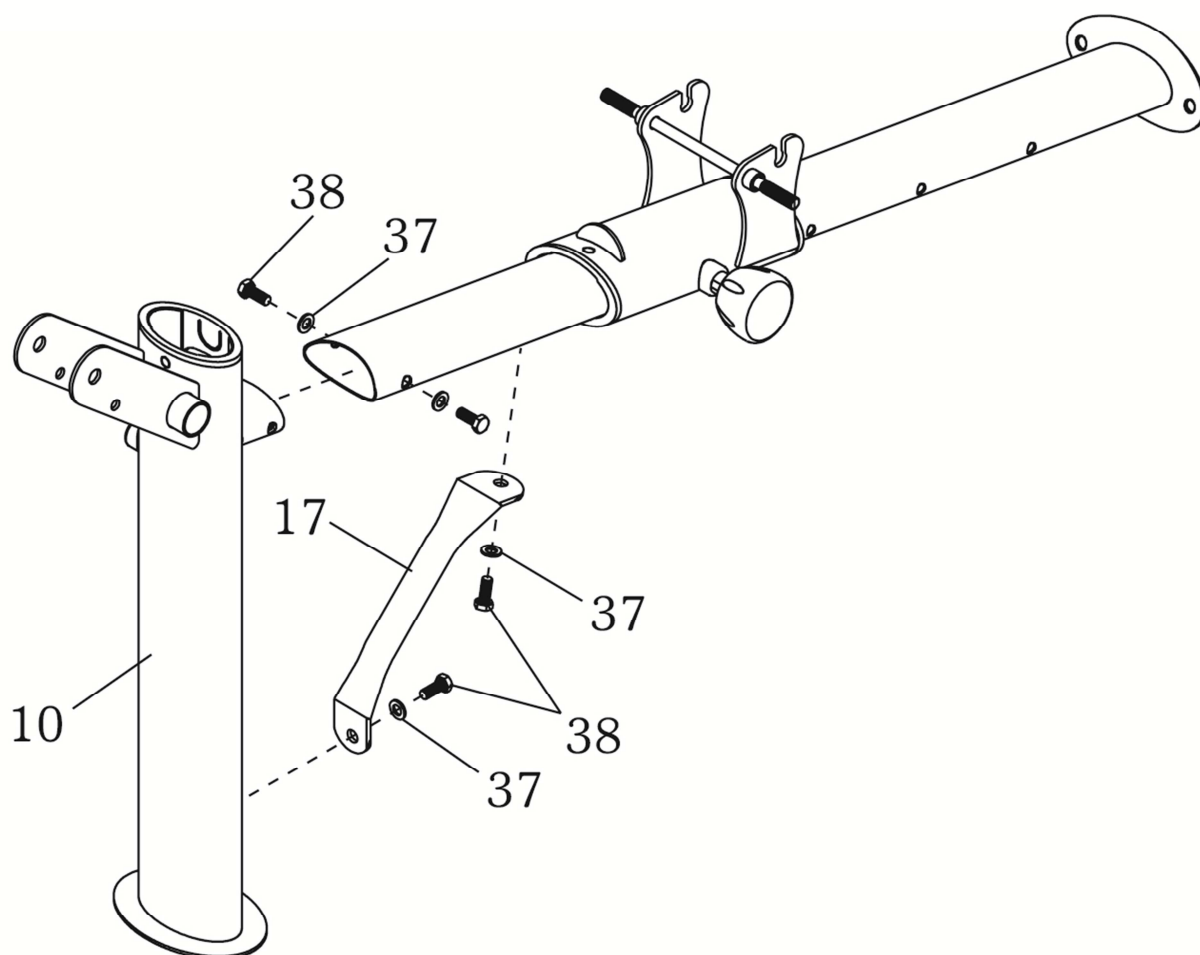
До момента, пока будут заменены дефектные компоненты, следует избежать использования оборудования.

Примечание: Некоторые детали могут быть собраны на заводе.

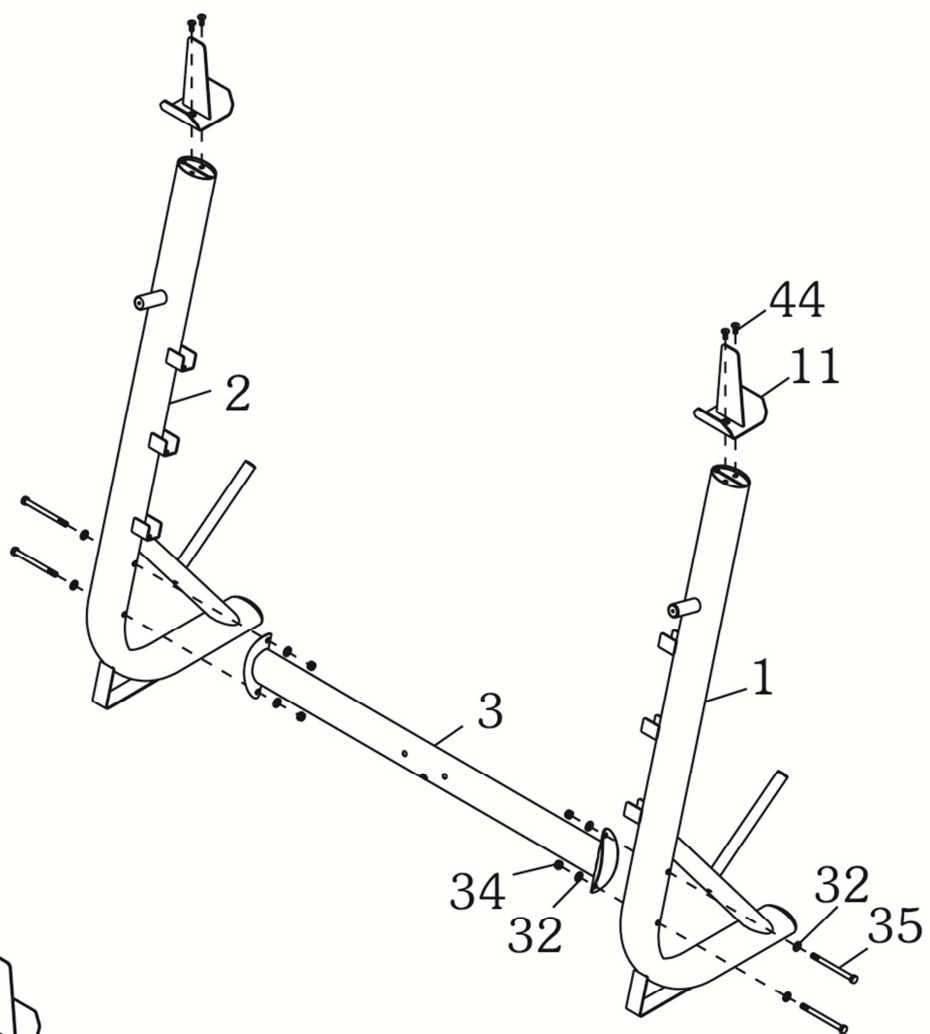
Шаг 1



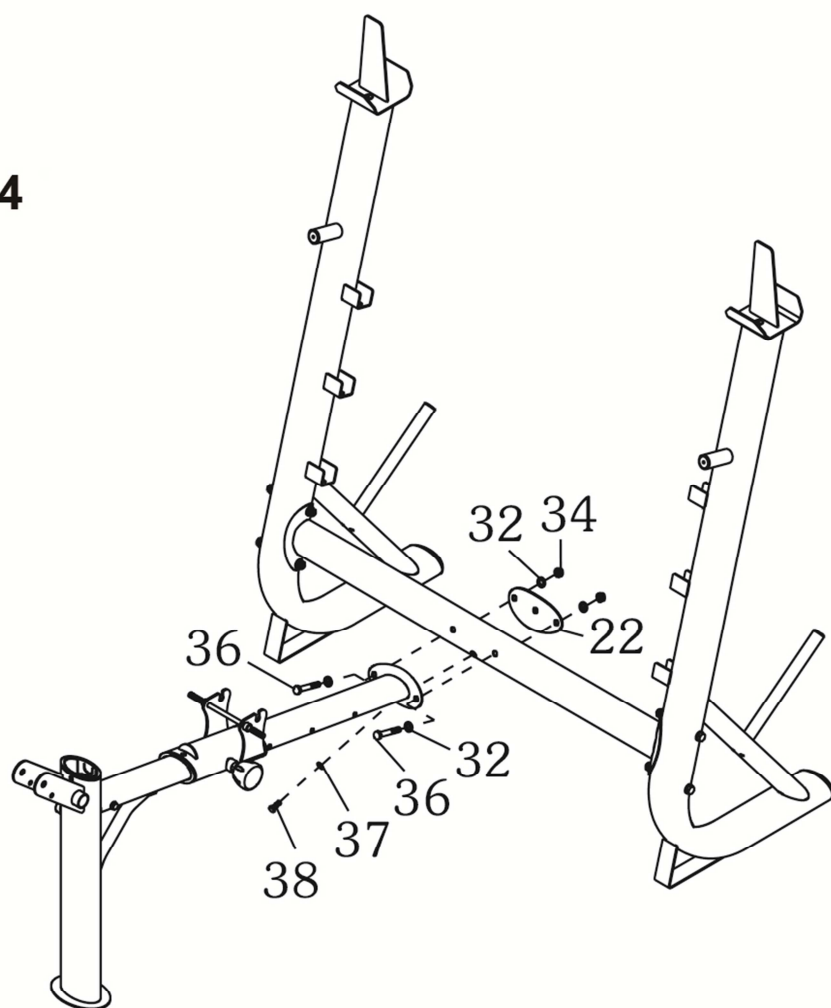
Шаг 2



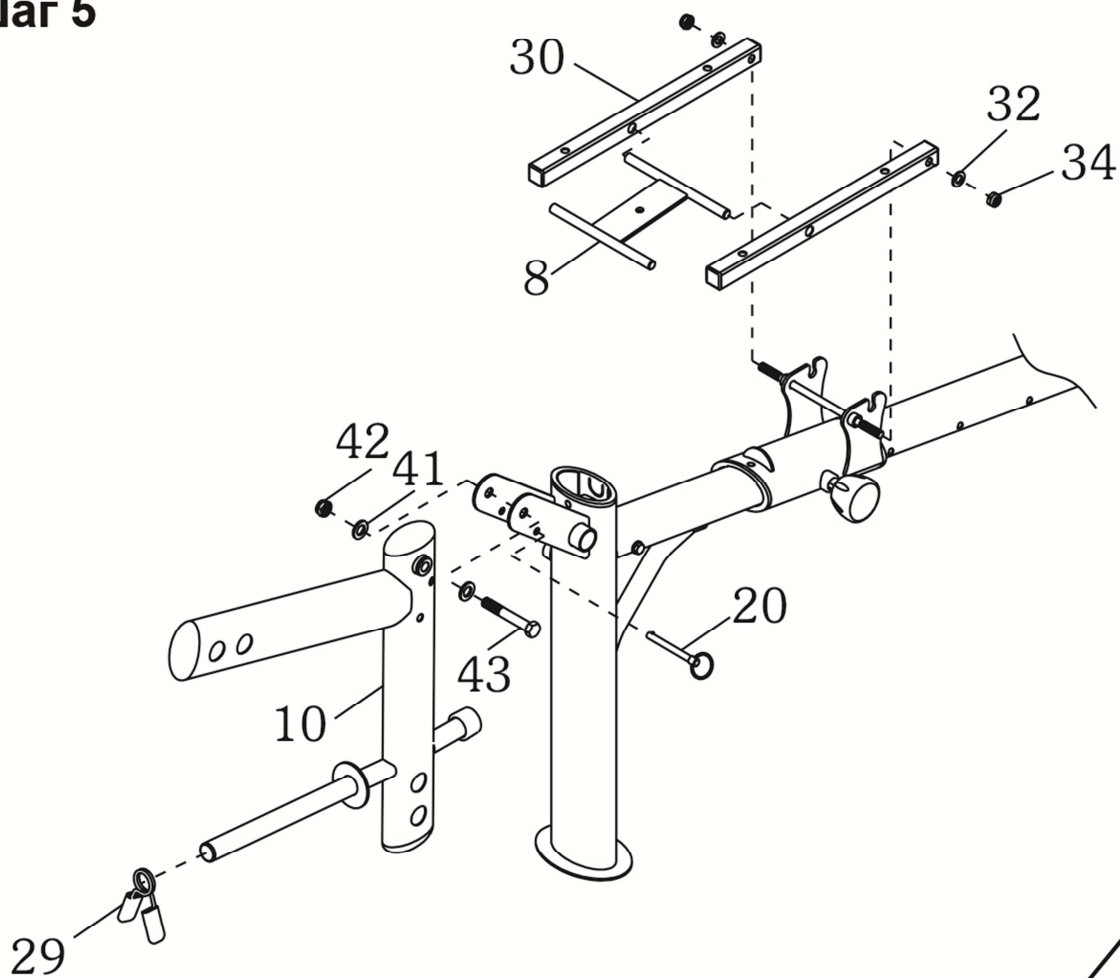
Шаг 3



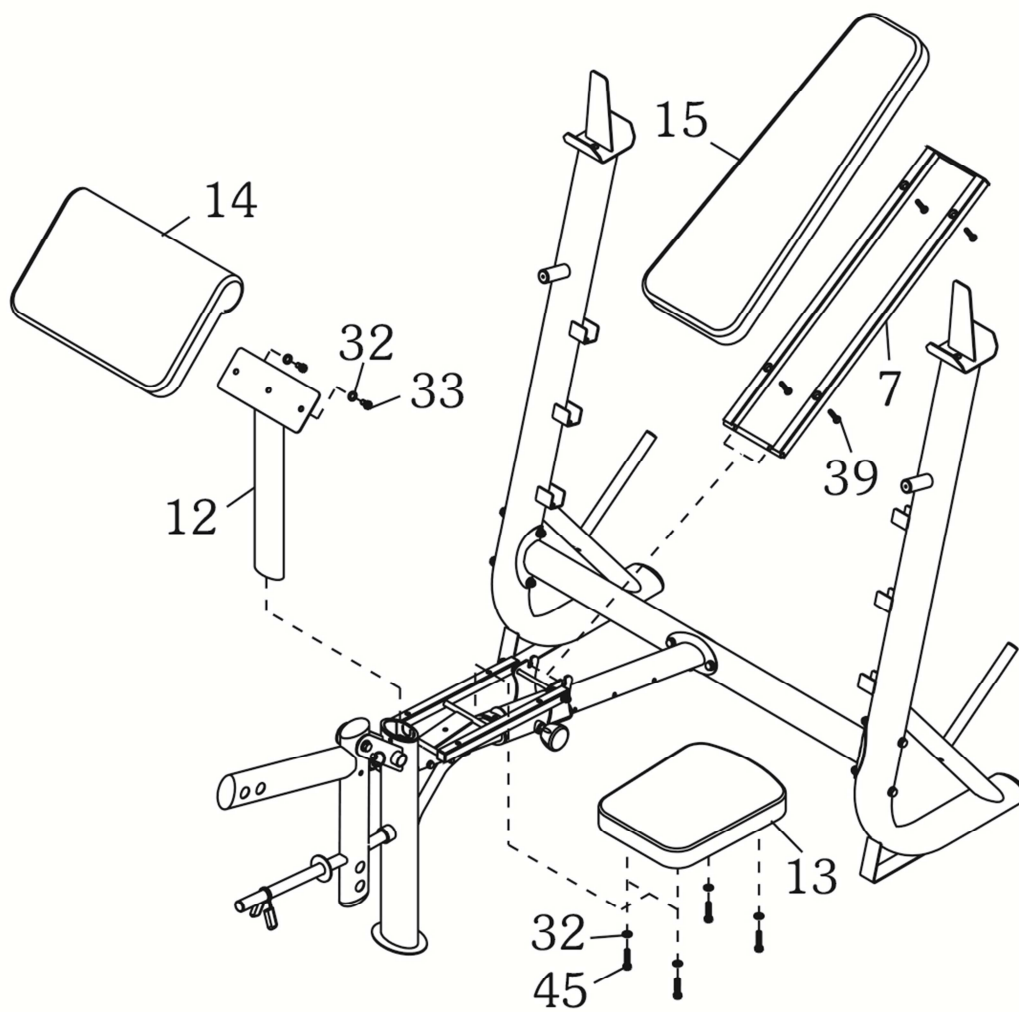
Шаг 4



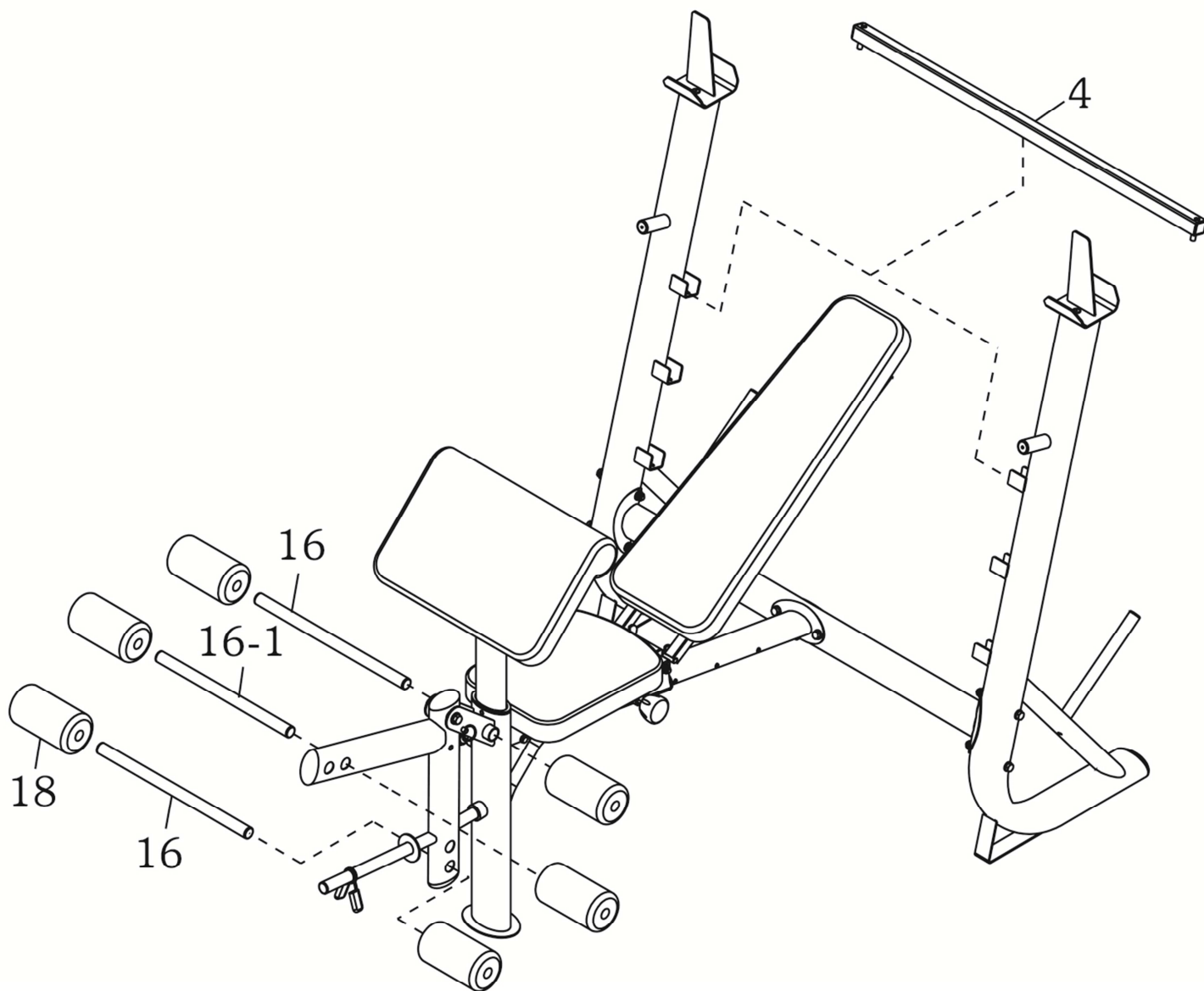
Шаг 5



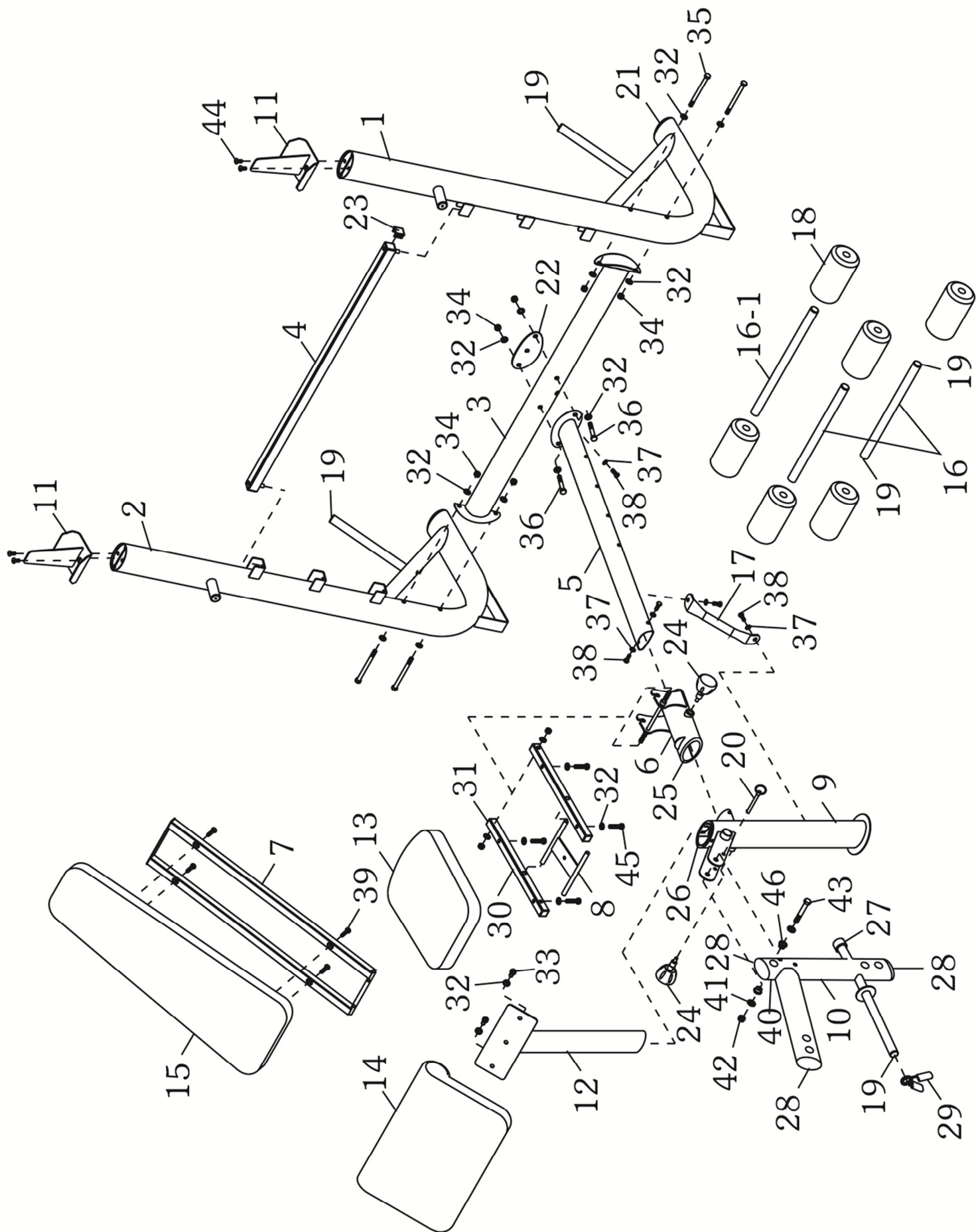
Шаг 6



Шаг 7



Взрыв схема



№.	Описание	Кол-во
1	Рама левая вертикальная	1
2	Рама правая вертикальная	1
3	Распорка	1
4	Рама регулируемая	1
5	Рама основная	1
6	Регулятор сиденья	1
7	Рама задняя опорная	1
8	Рама регулируемая сиденья	1
9	Рама передняя вертикальная	1
10	Стойка для ног	1
11	Стойка для штанги	2
12	Рама опорная для рук	1
13	Подушка сиденья	1
14	Подушка для рук	1
15	Подушка для спины	1
16	Ось для тяги Ø25 x 1.5t x 380	2
16-1	Ось для тяги Ø25 x 1.5t x 430	1
17	Кронштейн	1
18	Цилиндр из пеноматериала Ø90 x Ø23 x	6
19	Заглушка круглая Ø25 x 1.5t	9
20	Шпилька Ø8 x 55	1
21	Рама задняя опорная 55 x 100 x 1.5t	2
22	Кронштейн	2
23	Заглушка	2
24	Фиксатор	2
25	Втулка овальная 55 x 100 x 60 x 1.5t	2
26	Втулка овальная 55 x 100 x 125 x 1.5t	1
27	Крышка круглая Ø25	1
28	Кронштейн для ног 40 x 80 x 1.5t	3
29	Зажим Ø25	1
30	Рама сиденья 25 x 1.5t x 380	2
31	Заглушка 25	4
32	Шайба Ø11 x Ø20 x 2.0t	20
33	Болт M10 x 20	2
34	Контргайка M10 x 8.6 x 16	8
35	Болт M10 x 120 / 100	4

36	Болт М10 х 60 / 34	2
37	Шайба Ø9 х Ø16 х 1.6t	5
38	Болт М8 х 20	5
39	Болт М8 х 40 / 28	4
40	Втулка Ø24 х Ø12 х 12	2
41	Шайба Ø13.5 х Ø24 х 2.5t	2
42	Контргайка М12 х 10.2 х 18	1
43	Болт М12 х 80 / 50	1
44	Болт М8 х 20 / 28	4
45	Болт М10 х 40	4
46	Втулка медная	2

Успешная тренировка начинается с упражнений на разогрев мышц и заканчивается упражнениями для отдыха и расслабления. Упражнения для разогрева готовят ваши мышцы для последующей тренировки на беговой дорожке. Расслабляющие упражнения после дают мышцам отдохнуть и расслабиться, чтобы не чувствовать дискомфорта. Далее Вам предлагаются несколько упражнений на растяжку для разогрева мышц и расслабления.

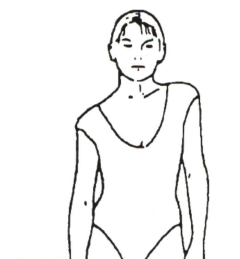
УПРАЖНЕНИЯ ДЛЯ ШЕИ

Наклоните голову направо и почувствуйте напряжение мышц шеи. Медленно опускайте голову вниз к Вашей груди по окружности, а затем поверните голову налево. Повторите это упражнение поочерёдно несколько раз, наклоняясь в левую и в правую стороны



УПРАЖНЕНИЯ ДЛЯ ОБЛАСТИ ПЛЕЧА

Поднимайте левое и правое плечо поочерёдно, или поднимайте оба плеча одновременно



УПРАЖНЕНИЕ ДЛЯ РАСТЯЖКИ РУК

Тяните поочерёдно левую и правую руки к потолку. Добейтесь чувства напряжённости и в левой и в правой руке. Повторите это упражнение несколько раз.



УПРАЖНЕНИЯ ДЛЯ ВЕРХНЕЙ ЧАСТИ БЕДРА

Обопритесь одной рукой об стену, затем согните правую или левую ногу в колене и подтяните её так близко к ягодицам, насколько сможете. Почувствуйте напряжение в верхней части бедра. Побудьте в этом положении в течение 30 секунд, если возможно и повторите это упражнение по 2 раза для каждой ноги



УПРАЖНЕНИЕ ДЛЯ ВНУТРЕННЕЙ ЧАСТИ БЕДРА

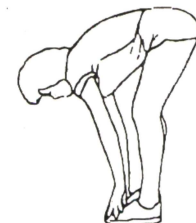
Сидя на полу, расположите ноги ступнями друг к другу, коленями в стороны.

Подтяните ноги насколько это возможно к паху. Теперь локтями нажмите на колени, отгибая их вниз, к полу. Оставайтесь в таком положении в течение 30-40 секунд, если это возможно.



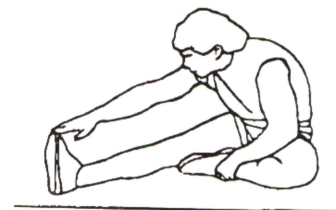
НАКЛОНЫ К ПАЛЬЦАМ НОГ

Медленно наклонитесь вперед и попытайтесь коснуться пальцев ног руками. Нагибайтесь вниз до максимально возможной степени к пальцам ноги. Продержите это положение в течение 20-30 секунд, если это возможно.



УПРАЖНЕНИЯ ДЛЯ КОЛЕНЕЙ

Сядьте на полу и вытяните правую ногу. Согните левую ногу и положите ее на ваше правое бедро сверху. Теперь попытайтесь дотянуться до конца правой ноги правой рукой. Побудьте в таком положении в течение 30-40 секунд, если это возможно.



УПРАЖНЕНИЯ ДЛЯ ЗАДНЕЙ ЧАСТИ ГОЛЕНИ / АХИЛЛОВА СУХОЖИЛИЯ

Обопритесь обеими руками на стену и надавите весом всего тела. Затем переместите левую ногу назад и поочередно меняйте левую ногу с правой. Это упражнение влияет на растяжку задней части ноги. Продержите такое положение в течение 30-40 секунд, если это возможно.



Без согласования с поставщиком запрещено вносить изменения или сокращения в данную инструкцию.

Мы сохраняем за собой право вносить изменения в спецификации оборудования и техническое обслуживание, т.к. постоянно ведутся работы над улучшением качества продукции.

Получайте удовольствие от тренировок вместе с нашим тренажёром.